

保 證 卡

- 正常使用及安裝的情況下，本機提供一年保固。詳細之使用及安裝方式請參照說明書。
- 超過一年保證期限，如需更換零件，則需收取工本費。
- 其他保固有關於事項，請詳閱內頁「售後服務保固條款」說明內容。
- 服務人員到府上服務時，請出示保證卡。

客 戶 資 料 欄

安 裝 日 期	年 月 日	使用 者 姓 名	電 話
安 裝 地 址	市 縣	鄉 鎮 區	路 段 巷 弄 號 樓
經 店 銷 商 章	安 裝 者 章		

(未蓋店章者無效)

TLC-1179x02

型號：

RB-L2600G
RB-L2610G
RB-L2620G
RB-L2680G
RB-L2600S
RBTS-L260S

型號：

MB-L2700G
RB-L2710G
RB-L3710G
RB-L2700S
RB-L3700S
RTS-L270S

瓦斯爐(彩焱系列)
使用說明書

家庭用

台灣林內工業股份有限公司

32658 桃園市楊梅區梅獅路二段577號

電話 (03)431-3366

免付費電話 0800-093-789

電話受理時間 08:30-21:00

www.rinnai.com.tw

官 網 FB粉絲團



Rinnai

目錄

項目	頁次
特點.....	2
規格/樣式.....	3
安裝.....	7
安裝前注意事項	
安裝安全距離	
安裝場所注意事項	
檯面爐組裝方式含挖孔尺寸	
台爐組裝方式	
嵌入爐組裝方式含挖孔尺寸	
瓦斯管安裝	
瓦斯爐及排油煙機的對頻	
使用方法.....	14
點火/火力調節/熄火	
空調片的作用	
LED指示燈的作用	
與排油煙機的連動	
定時設定方法	
定時常見故障代碼	
注意事項.....	17
使用注意事項	
安全注意事項	
日常檢查與清潔.....	20
常見問題.....	21
售後服務保固條款	22
保證卡	封底

- 林內牌瓦斯爐是一台精心設計，符合您品質要求的瓦斯爐。
- 為使您瓦斯爐保持在最佳狀態，請詳閱本說明書。
- 請正確使用瓦斯爐，並妥善保存此說明書。

售後服務保固條款

家庭用器具售後服務收費之零件保固時間時間1年，業務用器具保固期半年，但如耗材（例如：電池.....等等）、包裝材料、說明書、保證卡、贈品等部份或因下列之原因發生不良或損壞，不在保固範圍內：

- 1.天災、意外或人為疏忽。（如：地震、水災、雷擊、沙塵暴、颱風.....等）
- 2.安裝方式或環境違反消防安全法規或有安寧疑慮者經告知仍未改善者，無法進行維修服務。
- 3.未依照產品手冊之使用提示進行安裝及操作或使用未經認可之配件者。
- 4.不符合允許使用之環境規格。（如：燃氣別、燃氣壓力、水壓或使用電壓不符合規格造成損壞）
- 5.安裝後因搬遷或其他原因於移運過程發生碰撞及震動等狀況造成損壞。
- 6.家庭用器具使用於營業用途。（如：游泳池、餐廳、旅館、溫泉會館）
- 7.環境因素造成線路或零件氧化。（如高溫潮濕、長期曝曬或雨淋造成退色或鏽蝕）
- 8.做為展示或測試設備使用。

※本說明書內容若有變更等未盡事宜，本公司保有條文修改之權利，不另通知。

※本產品為台灣國內專用商品，請勿使用及安裝於海外及外島地區。若使用於其他國家及地區可能造成意外事故、器具故障。

萬一被使用於海外時，本公司不負責含產品維修在內的一切責任。

※外島地區如欲使用林內產品，請洽當地林內經銷商，以保有完整售後保固及服務。

※本公司家用液化石油氣爐具係依瓦斯壓力2.8kPa設計燃燒，若爐具未內置穩壓器，請消費者務必依國家標準規定使用國家檢驗合格的2.8kPa瓦斯壓力調整器，切勿自行更換未經檢驗合格之不同瓦斯壓力調整器，若因此衍生的產品故障或事故經鑑定確認公會不授受理賠。

※連動機種專用警語：

「取得審驗證明之低功率射頻器材，非經核准，公司、商號或使用者均不得擅自變更頻率、加大功率或變更原設計之特性及功能。低功率射頻器材之使用不得影響飛航安全及干擾合法通信；經發現有干擾現象時，應立即停用，並改善至無干擾時方得繼續使用。前述合法通信，指依電信管理法規定作業之無線電通信。低功率射頻器材須忍受合法通信或工業、科學及醫療用電波輻射性電機設備之干擾。」

特點

■ 高效能爐火

火力超強，髒汙不易堵住爐頭的出火口，燃燒效能最好。

火候控制採旋轉式設計，不論煎、煮、炒、炸，最適合中華料理使用。

超高節能設計：高效節能，瓦斯消耗最經濟。

■ 安全裝置設計

安全熄火裝置：因風或油湯溢出而造成熄火，安全裝置會自動關閉瓦斯，使燃氣不洩漏，使用更安心、安全。

二段點火安全裝置，幼兒不易啟動。

■ 火焰狀態LED顯示(LED、定時及連動機種專用功能)

瓦斯爐使用中藍燈恆亮，若異常熄火紅燈會亮起，易於辨識，安全提醒使用。

■ 定時功能(定時機種專用功能)

可個別設定左右口爐自動關閉瓦斯時間。

最長可設定為240分鐘。

預設自動關閉瓦斯時間為120分鐘。(無定時狀態下連續使用)

■ 易清理天板設計

簡潔、易清潔、高耐熱，搭配廚具美觀大方。

■ 時尚美型彩焱爐

三層火焰隨心所欲，火力自由調整。

快速啟動易點火裝置。(一般、LED及連動機種專用功能)

輕鬆點火裝置。(定時機種專用功能)

規格/樣式

瓦斯爐上貼附的規格銘牌會詳細標示型號、燃氣別...等相關資訊。

■ 彩焱爐 (玻璃檯面爐仕樣)

圖面樣式僅參考，以實物為準



型號	RB-L2600G	MB-L2700G
重量 (kg)	10.0kg	12.5kg
尺寸 (mm)	755x435x145	770x520x129
消耗量	液化 個別:4.2kW 全部:8.4kW	個別:4.2kW 全部:8.4kW
	天然 個別:5.25kW 全部:10.5kW	個別:5.25kW 全部:10.5kW
挖孔尺寸(mm)	670x350xR85	725x465xR85
點火方式	電子連續點火(快速)	電子連續點火(快速)
使用電源	DC 1.5V	DC 1.5V
附加功能	一般	一般



型號	RB-L2610G	RB-L2710G
重量 (kg)	10.2kg	12.9kg
尺寸 (mm)	755x435x145	770x520x129
消耗量	液化 個別:4.2kW 全部:8.4kW	個別:4.2kW 全部:8.4kW
	天然 個別:5.25kW 全部:10.5kW	個別:5.25kW 全部:10.5kW
挖孔尺寸(mm)	670x350xR85	725x465xR85
點火方式	電子連續點火(快速)	電子連續點火(快速)
使用電源	DC 1.5V	DC 1.5V
附加功能	LED	LED

常見問題

以下為常見的問題，並非故障。若無法自行處理，聯絡林內客服中心。

原因	現象								處理方式	
	不易點火	點火不著或電極一直放電	著火困難	爆破式著火	紅色火焰	火焰不穩	不正常的聲音	使用中熄火或容易熄滅		手離熄火
瓦斯栓未開或開不夠	▲		▲	▲		▲				先關閉瓦斯爐，再將瓦斯栓全開
液化瓦斯快用畢	▲		▲		▲			▲		更換瓦斯桶
瓦斯管內存有空氣	▲									重覆點火動作直到點火成功
瓦斯壓力不符	太低	▲	▲	▲		▲	▲	▲	▲	調整瓦斯壓力
	太高	▲				▲	▲	▲	▲	
瓦斯管折彎	▲		▲	▲		▲	▲	▲		將彎曲部位拉直
點火電極髒污	▲		▲							將髒污物以乾布擦拭或以尖細物將堵塞物剔除
爐頭焰孔或空氣孔堵塞	▲		▲	▲	▲	▲	▲	▲	▲	剔除
爐頭安裝不正確			▲	▲	▲	▲	▲	▲		正確安裝
點火操作不正確	▲									正確操作
空氣調節不正確			▲		▲	▲	▲	▲		正確的調節空氣量
開關柄卡住		▲								檢查
瓦斯別與規格不一致	▲		▲	▲	▲	▲	▲			檢查變更
點火操作不正確	▲								▲	參照"使用方法"的方式
點火組故障	▲									聯絡林內客服中心檢修
熱電偶(安全裝置)作動中								▲	▲	
熱電偶(安全裝置)故障									▲	
點火高壓線未接好	▲									

日常檢查與清潔

日常檢查

■ 有正常安裝零件嗎？

- 請確認爐頭、爐架是否放置正確。
- 瓦斯橡皮管與瓦斯接頭裝接處是否在紅線的位置；橡皮管是否鬆動或燒壞、腐蝕、老化。
- 瓦斯爐附近是否有易燃物品。（如油、紙、木...等）

■ 有累積油垢嗎？

- 爐頭的火焰孔及點火／熄火安全裝置（熱電偶、電極）是否被溢出的湯汁堵塞或弄髒。

清潔須知(器具冷卻下進行)

■ 清潔保養後如有拆卸,請正確組回。

- 安全裝置及瓦斯通路部份,絕對不能分解、拆卸。
- 請勿過度拆卸瓦斯爐,避免造成產品損壞及人員受傷。

■ 每次用髒後要清潔。

- 清潔時請戴上手套,並關閉瓦斯栓及待瓦斯爐冷卻後再進行。
- 請用稀釋的廚房用中性清潔劑清潔,清潔完後用擰乾的抹布將清潔劑及水份徹底擦乾。
- 請勿讓水氣及清潔劑殘留或流入機械內部,否則附著在電子零件上,會造成動作異常及腐蝕。
- 請勿使用會造成刮傷的硬刷子、強力菜瓜布或鋼刷...等等,也勿使用非中性清潔劑,否則會造成金屬及塑膠烤漆剝落、變色、色斑、刮傷、生鏽。

清潔及保養部位	清潔與保養方法
天板	<ul style="list-style-type: none">• 清潔時請取下爐架等零件,在穩定狀態下進行。• 請用沾有清潔劑軟布擦拭污垢,再用乾布將清潔劑及水氣徹底擦乾。• 瓦斯爐天板及流理台間的縫隙,清潔請用牙刷等去除污垢。
爐頭部 爐頭(爐座)	<ul style="list-style-type: none">• 用沾有清潔劑的軟布擦拭污垢,再用乾布將清潔劑及水氣徹底擦乾。• 若火焰孔堵塞,請用牙刷去除污垢,污垢嚴重附著時可用牙籤剔除。• 爐頭齒蓋變薄或變形,火焰不聚攏時,請更換新品。
點火/熄火安全裝置 (熱電偶/電極)	<ul style="list-style-type: none">• 用牙刷進行清潔。• 電極(點火針)前端突出,請注意避免受傷。• 若殘留污垢或水氣,會造成點火不良,因此請充分擦乾水氣。
其他部位 爐架/爐頭環蓋 天板押板/吸氣遮罩 開關柄	<ul style="list-style-type: none">• 用沾有清潔劑的軟布擦拭污垢,再用乾布將清潔劑及水氣徹底擦乾。• 烤漆或塑膠製品等表面不宜用強力洗潔劑或去漬油等清洗,以免造成烤漆褪色或剝落。• 零件在正常使用下也會發生變色和塗層脫落問題,不影響性能。

長時間不使用時

長時間不使用時,請務必關閉瓦斯栓、取出電池。若先清潔保養,下次使用時會更方便。

■ 彩焱爐(玻璃檯面爐仕樣)

圖面樣式僅參考,以實物為準



型號	RB-L2620G	RB-L3710G
重量(kg)	10.5kg	13.6kg
尺寸(mm)	755x435x145	770x520x129
消耗量	液化 個別:4.2kW 全部:8.4kW	個別:4.2/3.0/1.3 全部:8.5(kW)
	天然 個別:5.25kW 全部:10.5kW	個別:5.25/3.0/1.3 全部:9.55(kW)
挖孔尺寸(mm)	670x350xR85	725x465xR85
點火方式	電子連續點火(輕鬆)	電子連續點火(快速)
使用電源	DC 1.5V x2(串聯)	DC 1.5V
附加功能	LED+定時	LED



(無線智能瓦斯爐系統)

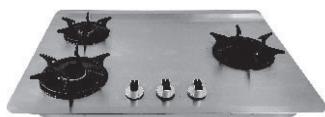
型號	RB-L2680G
重量(kg)	10.3kg
尺寸(mm)	755x435x145
消耗量	液化 個別:4.2kW 全部:8.4kW
	天然 個別:5.25kW 全部:10.5kW
挖孔尺寸(mm)	670x350xR85
點火方式	電子連續點火(快速)
使用電源	DC 1.5V x2(並聯)
附加功能	LED+連動

■ 彩焱爐 (不鏽鋼檯面爐仕樣)

圖面樣式僅參考，以實物為準



型號	RB-L2600S	RB-L2700S	
重量 (kg)	8.7kg	9.5kg	
尺寸 (mm)	755x435x145	770x520x129	
消耗量	液化	個別:4.2kW 全部:8.4kW	個別:4.2kW 全部:8.4kW
	天然	個別:5.25kW 全部:10.5kW	個別:5.25kW 全部:10.5kW
挖孔尺寸(mm)	670x350xR85	725x465xR85	
點火方式	電子連續點火(快速)	電子連續點火(快速)	
使用電源	DC 1.5V	DC 1.5V	
附加功能	一般	一般	



型號	RB-L3700S	
重量 (kg)	10.5kg	
尺寸 (mm)	770x520x129	
消耗量	液化	個別:4.2/3.0/1.3 全部:8.5(kW)
	天然	個別:5.25/3.0/1.3 全部:9.55(kW)
挖孔尺寸(mm)	725x465xR85	
點火方式	電子連續點火(快速)	
使用電源	DC 1.5V	
附加功能	一般	

安全注意事項

■ 使用時、使用後請注意：點火、熄火...等動作是否確實，使用中請勿遠離

- 1.使用瓦斯爐時若離開煮食場所請務必熄火，以免發生意外危險。
- 2.使用完畢後，請確認關閉瓦斯爐及瓦斯栓。
- 3.定時器僅能做輔助工具，使用瓦斯爐時人員請勿離開。

■ 瓦斯爐附近不可有易燃物品、易爆炸物...等在附近

- 1.易燃物品，如：紙、油類、塑膠、布...等等。
- 2.壓力上升會爆炸的物品，如：噴霧器罐、卡式瓦斯爐...等。

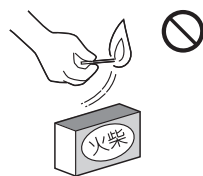
■ 易漏氣的零件應常檢查

- 1.連接瓦斯爐的燃氣配管，請使用依國家檢驗合格的燃氣配管。並應隨時檢查，若發現老化、管壁裂開或固定環鬆弛，應速更換。
- 2.檢查瓦斯是否漏氣，應用肥皂水，嚴禁用火種來試漏。

■ 察覺到瓦斯漏氣時

- 1.立即停止使用，並關閉瓦斯爐及瓦斯栓，同時打開門窗使空氣流通。
- 2.請勿點火。
- 3.請勿打開/切斷電器用品的開關。
- 4.請勿打開或插拔電源插頭。
- 5.請勿在附近使用電話。

若有一氧化碳中毒者，應立即關閉瓦斯栓並將門窗打開，搬離患者至空氣新鮮處，速送醫院急救。



注意事項

使用注意事項

- 1.除瓦斯爐上貼附的規格銘牌所指示的瓦斯別外，請勿使用其他的瓦斯氣體。
- 2.不可使用的物品
 - 瓦斯爐不可用於烹調食物以外的用途。如：烘乾毛巾、衣物、點燃煤炭...等。
 - 不是本公司原廠配置的瓦斯爐零件，如市售或他牌的爐架或內部零件等不可替代使用，以免發生危險。
 - 瓦斯爐請勿使用非本公司指定之輔助用具。
如大的鐵板或加熱器、鋁箔湯盤、省能源爐架、節能板等請勿放在爐架或爐頭上使用。
(以防事故、造成一氧化碳中毒或瓦斯爐異常過熱及玻璃破裂等情形)
不能使用烤網：可能造成滴出的油起火造成異常過熱的情形。



- 3.瓦斯爐所適用的鍋具：
 - 可承載重量15公斤：烹煮的食物加鍋具勿超過此上限，以免發生危險。
 - 鍋徑最大為28公分：請勿超過此上限，以避免產生輻射熱造成危險。
 - 鍋徑小於14cm時請於爐架上加裝小湯鍋輔助爐架（另購品），勿使用鍋徑小於14cm的鍋具。
- 4.請勿重擊瓦斯爐表面，也不可將鍋具或重物放置在天板上以免天板破裂或變形。
- 5.使用中或剛熄火後瓦斯爐尚處高溫，請避免用手觸摸天板、爐頭爐架、湯盤...等，以免燙傷。

 使用中除開關柄及操作部位外，其它部份不可碰觸。

- 若異常的高溫造成開關柄及操作部位過熱，可用溼抹布將開關柄及操作部位擦拭一下，再進行功能調整。
- 6.使用後爐頭及爐架...等會變色，這是正常現象，不會影響產品的安全性。(此為消耗性零件可另外購買。)
 - 7.使用中請留意爐火是否正常，如有異常請參考「日常檢查與清潔」「常見問題」的指示檢查，若仍不正常，聯絡林內客服中心檢修。

■彩焱爐(不鏽鋼台爐仕樣)

圖面樣式僅參考，以實物為準



型號	RTS-L270S	
重量(kg)	9.1kg	
尺寸(mm)	702x447x215	
消耗量	液化	個別:4.2kW 全部:8.4kW
	天然	個別:5.25kW 全部:10.5kW
挖孔尺寸(mm)	-	
點火方式	電子連續點火(快速)	
使用電源	DC 1.5V	
附加功能	一般	

■彩焱爐(不鏽鋼嵌入爐仕樣)



型號	RBTS-L260S	
重量(kg)	10.2kg	
尺寸(mm)	707x455x230	
消耗量	液化	個別:4.2kW 全部:8.4kW
	天然	個別:5.25kW 全部:10.5kW
挖孔尺寸(mm)	660x317	
點火方式	電子連續點火(快速)	
使用電源	DC 1.5V	
附加功能	一般	

安裝

安裝前注意事項

1. 安裝及使用前請確實確認您瓦斯爐可採用的燃氣別及燃氣壓力，除瓦斯爐本體貼附的規格銘牌所標示氣體外，請勿使用其它的燃氣別。
2. 在標準燃氣壓力，火焰的燃燒效果最好，請不要任意調整燃氣壓力，高燃氣壓力下產品的壽命易減短，也容易發生危險。

燃氣別	說明	標準燃氣壓力
LPG	桶裝液化瓦斯	2.8 ^{+0.5} _{-0.8} kPa
NG(NG1)	配管天然瓦斯	1.5 ± 0.5 kPa

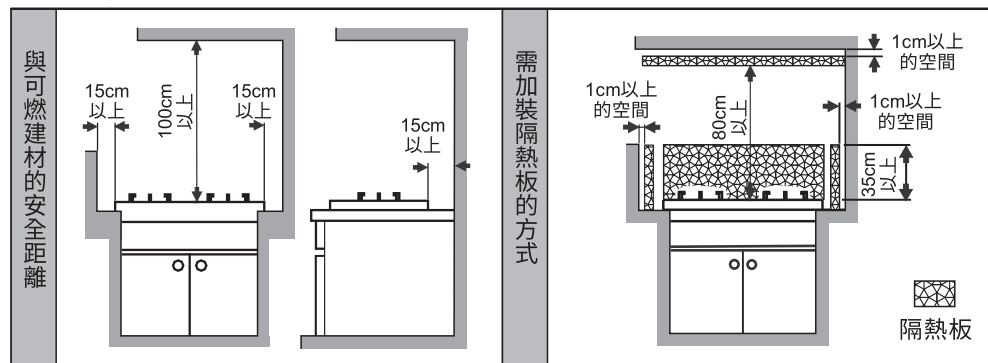
3. 安裝時應注意建築技術規則建築設備篇有關燃燒設備(與電器設備)之規定。
4. 請勿自行安裝瓦斯爐，應請專業人員進行安裝。

安裝安全距離

安裝處的周圍若為可燃性建材，如木製或塑膠牆壁等場所，請注意：

1. 瓦斯爐的側面與背面要距離可燃性牆壁至少15cm以上，不鏽鋼亦同。
若瓦斯爐上方的裝潢及吊架等為可燃性的物品，至少距離瓦斯爐100cm以上。
2. 若距離不能達到安全標準，請用隔熱板做隔熱處理，以確保安全。
3. 若流理台側面(可燃性)高於瓦斯爐的天板時，必須用隔熱板做隔熱處理。
4. 瓦斯爐下方櫥櫃，不得安裝任何電器產品或其他抽送風設備，瓦斯爐底部建議預留≥150mm的空間，以免影響正常燃燒。

■ 檯面及嵌入爐樣式



安裝瓦斯爐的流理台時，要符合通風要求與空氣互通的開孔尺寸，應用百葉窗式櫥櫃門或安裝的櫥櫃旁加開總面積不小於100cm²的通風口，否則若燃氣洩漏日久會積沉而引起爆炸。

定時設定方法

定時機種專用功能

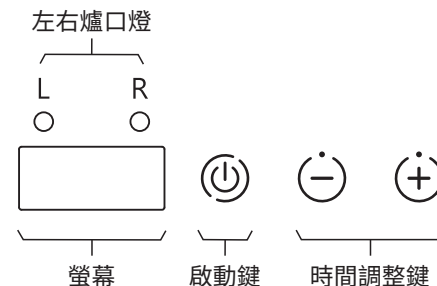
點火啟動→時間設定

定時設定時，請先將瓦斯爐點火。

1. 轉動開關柄，點燃爐火。
2. 啟動定時功能
正常燃燒狀況下，按下啟動鍵 <⏻>，螢幕會出現 <000>。
請在60秒內設定時間，否則數字會自動消失。

3. 設定時間
點擊時間調整鍵設定時間 <⏪ ⏩>。
時間設定：

- 點擊：調整1分鐘
- 長壓：1-5分鐘內：每次以1分鐘增減
- 5-60分鐘：每次以5分鐘增減
- 60-120分鐘：每次以10分鐘增減
- 120-240分鐘：每次以20分鐘增減



數字燈閃爍5秒後即開始計時。

倒數計時在最後1分鐘時，轉為秒顯示倒數計時，在最後5秒時，蜂鳴器每秒響鳴一聲，倒數計時結束時關閉瓦斯。

4. 取消定時功能：長壓啟動鍵 <⏻>。
5. 切換兩口的定時，點擊啟動鍵 <⏻>，可切換左右爐口時間的控制。
6. 設定時間後若自行關閉瓦斯，計時器會自動歸零。

定時常見故障代碼

定時機種專用功能

故障代碼	說明	處理方式
111	左爐頭點火失敗	1. 檢查瓦斯來源是否關閉或沒有瓦斯。 2. 確實旋轉開關柄，卡到點火位置再鬆手。
211	右爐頭點火失敗	
112	左爐頭中途熄火	將開關柄轉至關火位置，再重新點火。
212	右爐頭中途熄火	
888	電池電量不足	更換新的鹼性電池(二顆電池必需同時換新)。

LED指示燈的作用

LED、定時及連動機種專用功能

LED系列瓦斯爐，開關柄的燈會顯示目前使用狀態。

藍燈閃爍：啟動前或啟動後未點燃。

藍燈恆亮：使用中，燃氣已點燃狀態。

紅燈閃爍：異常熄火狀態。

與排油煙機的連動

連動機種專用功能

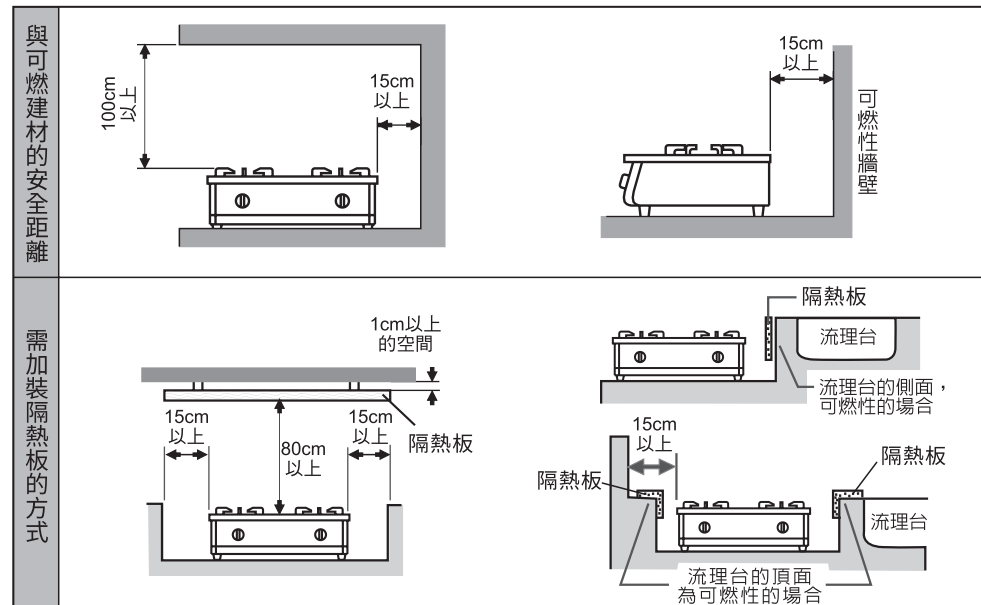
注意

連動功能必須要林內特定瓦斯爐及排油煙機做對頻，才能互相作用。
(對頻方法請參照P13)

1. 瓦斯爐點火燃燒後，連動模式會偵測目前瓦斯爐火力大小而自動調整排油煙機風扇轉速。
2. 手動模式：使用中若想改成手動模式，只要按排油煙機的風速段數即可。
3. 使用中若想要再變成連動自動偵測模式，只要再按連動鍵即可。
4. 瓦斯爐關閉後，排油煙機會再轉動約60~90秒(型號不同，時間也會不同)，馬達才會自動停止，並待機中。
5. 排油煙機的使用方法，請參照排油煙機使用說明書。
排油煙機型號可聯絡林內客服中心。
6. 瓦斯爐周圍，請勿使用磁性物品，否則易造成與抽油煙機的連動干擾。

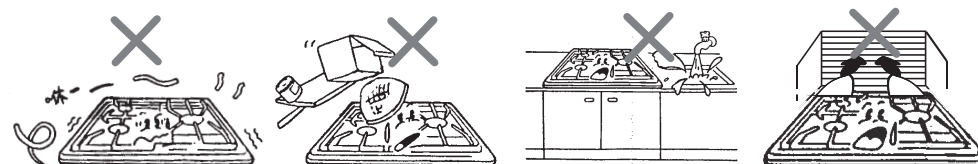


台爐樣式



安裝場所注意事項

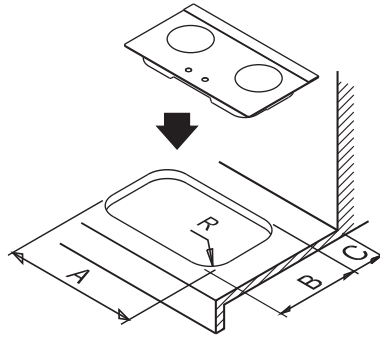
1. 瓦斯爐必須安裝在空氣流通的場所，切勿安裝在密閉室內或易受強風吹入的地方。
2. 安裝處請注意不會有物品從架子掉下的危險地方。
3. 請勿安裝在樹脂製(遇熱會變形)的照明器具下方。
4. 請勿安裝於會淋溼的場所。
5. 請避免搭配誘導式(下吸/檯面)等型式排油煙機，這會造成爐火異常。
建議安裝標準型壁掛式排油煙機。



檯面爐組裝方式含挖孔尺寸

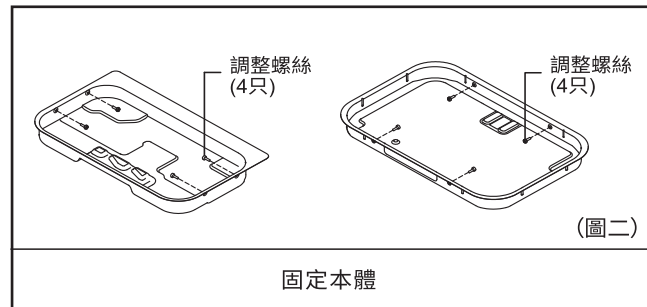
流理台挖孔尺寸 (單位:mm)

型號	A	B	R	C(min)
相關型號請參考規格/樣式 (P3~P6)	725	465	85	75
	670	350	85	120

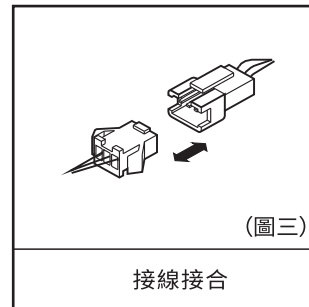


檯面爐挖孔尺寸(圖一)

- 1.將瓦斯爐本體放置於已開口流理台內。(開口距離及尺寸如圖一)
 - 2.將瓦斯爐本體調至適當位置並用調整螺絲固定。(如圖二)
 ■LED、定時及連動機種請將瓦斯爐上的所有接線接合在一起。(圖三)
 - 3.將天板放置在本體上,並調至適當的位置,再使用螺絲包內的螺絲將天板押板鎖固在本體上。
 - 4.再依序將爐架、爐頭、爐頭環蓋、開關柄、電池...等依序放入正確的定位孔位置。(可依型號對應下方順序)
 - 5.電池:請由瓦斯爐底部裝入1.5V電池一顆。
 定時機種請裝入1.5V電池二顆。(不同方向)
 連動機種請裝入1.5V電池二顆。(同方向)
 正負極方向需正確,點火放電才會正常。
 電池會因型號,置放的位置及方向而不同。
- 更換電池後,LED燈會閃紅藍燈且會自動對頻,約一分鐘後即恢復正常。(連動機種專用功能)



固定本體



接線接合

使用方法

點火/火力調節/熄火

確認開關柄的位置		點火前確認開關柄在關閉的位置。
點火(最大火)		<ul style="list-style-type: none"> 將開關柄向下按壓不能鬆開並逆時針旋轉至最大火的位置(95°),此時瓦斯爐作動開始點火,而手按壓的動作須持續5~6秒,讓瓦斯完全著火才可鬆開。 快速點火系列,在確認點著火後即可鬆手,瓦斯即可點著。 輕鬆點火系列,點火後即可鬆手,瓦斯即可點著。
火力調節		旋轉開關柄的位置,調至您所需求的火力。
熄火		將開關柄旋轉到關閉的位置,並確認火焰已熄滅。

- 如果點火不著或手放開後會熄火(可能著火後按壓開關柄的時間不足),可重覆相同的動作,將點火後按壓的時間拉長。
- 第一次使用或長時間沒有使用瓦斯爐,請多點幾次,因瓦斯管路充滿空氣,不易點燃。

空調片的作用

- 火焰燃燒狀態判別:

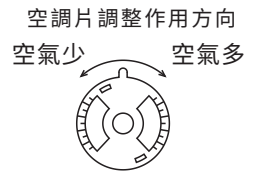
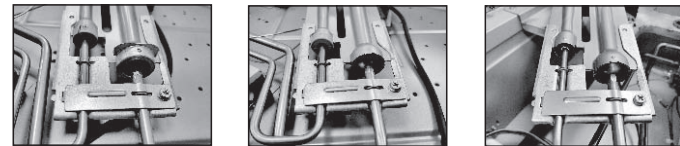


- 1.瓦斯燃燒時,火焰會因瓦斯別及居住環境之空氣(鹽份、懸浮物、粉塵...等)不同而產生火焰顏色變化。

- 若要改善燃燒時空氣不足或空氣過多現象,

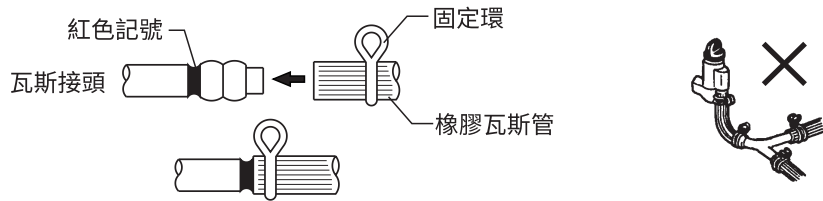
可調節瓦斯爐內部的空調片。(適用於有可調式空調片瓦斯爐)

- 空調片樣式(不同型號,樣式也會不同,有些機種無設計空調片)



瓦斯管安裝

- 將固定環套在橡膠瓦斯管，並連接瓦斯接頭，直至紅色記號為止，再用固定環確實固定。
- 試漏→使用中性稀薄清潔液(肥皂水)塗佈在接頭處，打開瓦斯如有氣泡產生表示有漏氣，嚴禁用火種來試漏。
 - 瓦斯管安裝時不可折彎，長度要適當(1.8公尺以下)。
 - 嚴禁瓦斯管安裝時接觸到瓦斯爐本體或從爐體底部穿過。以免高溫熔解，發生危險。
 - 連接瓦斯爐的橡膠瓦斯管，請使用依國家標準檢驗合格的燃氣配管。
 - 一個瓦斯桶(調整器)勿使用於2個(含)以上之瓦斯器具。(瓦斯接續禁止用三通之類再分出)



瓦斯爐與排油煙機的對頻

連動機種專用功能

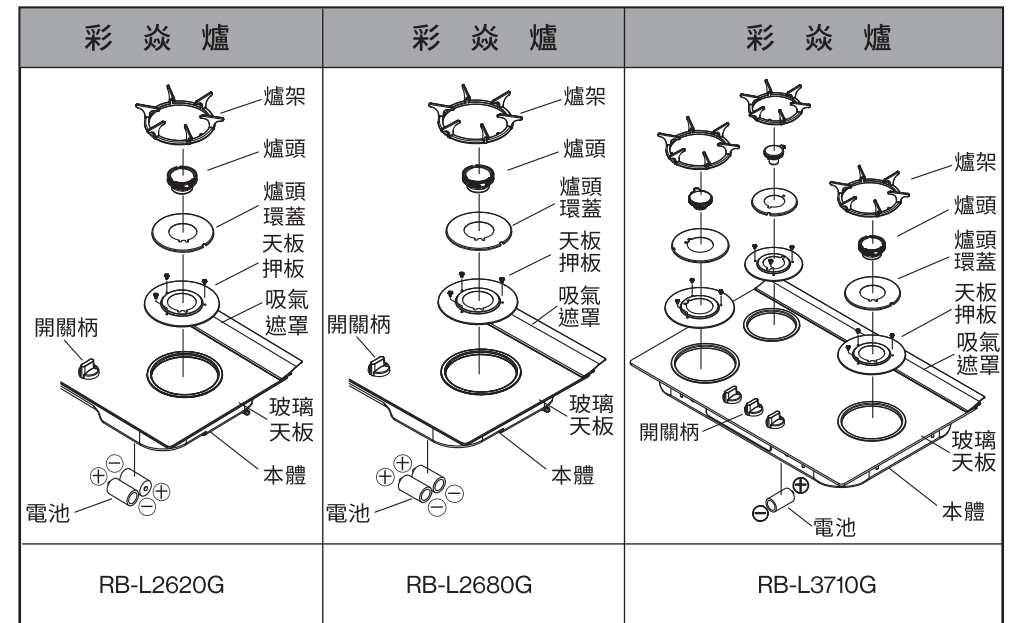
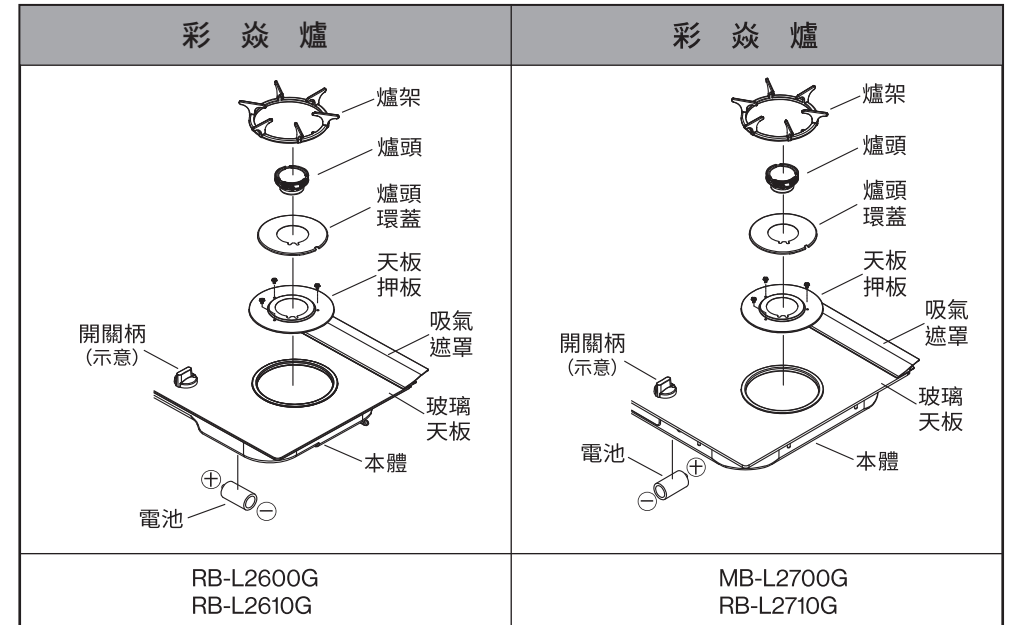
注意

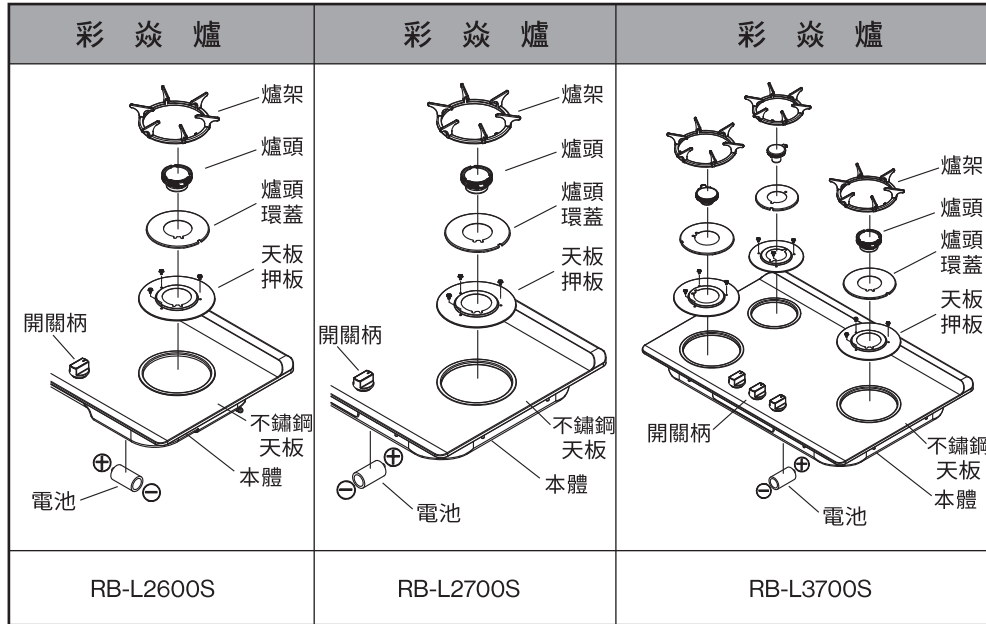
連動功能必須為林內特定瓦斯爐及排油煙機做對頻，才能互相作用。

- 排油煙機及瓦斯爐請先安裝完畢，瓦斯爐的開關柄暫不安裝上，方便觀察LED燈的閃爍情形。
- 插上排油煙機插頭。
 - 裝上瓦斯爐的電池，瓦斯爐會出現紅藍燈的閃爍(在閃爍結束前請完成第3項)
- 紅藍燈閃爍時請同時長按排油煙機的<電源鍵>及<連動鍵>。



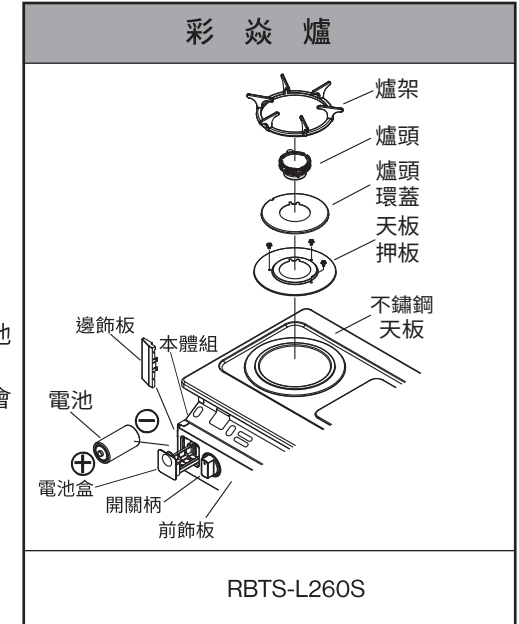
- 排油煙機的字幕由9漸跳至0並轉成C表示設定成功，即可放開，裝上開關柄。
- 如果只到0或後續操作時出現異常，表示設定沒有成功，必須重新對頻：
 - 排油煙機：請拔掉插頭再重插
 - 瓦斯爐：撥掉電池再重裝
 - 重新操作第3項
- 設定完成後開啟瓦斯爐調整火力大小時，排油煙機會跟著變動風扇轉速。





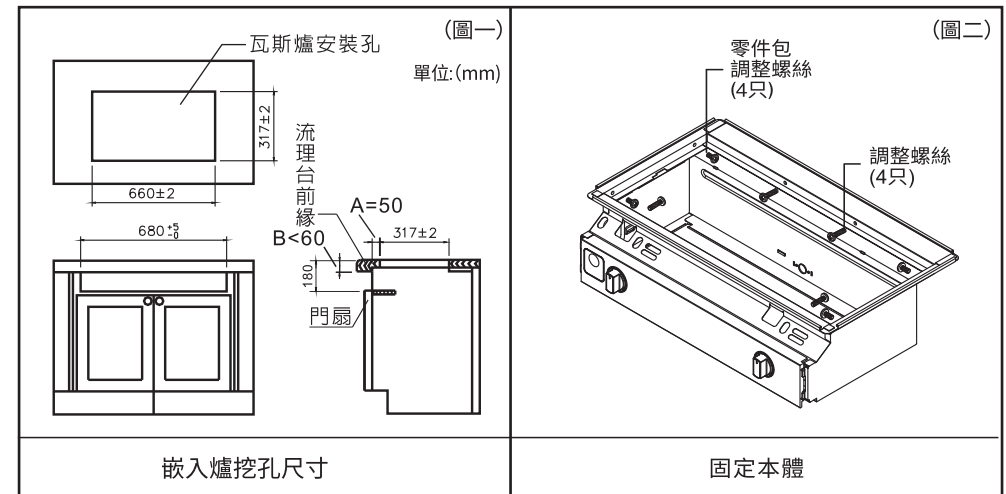
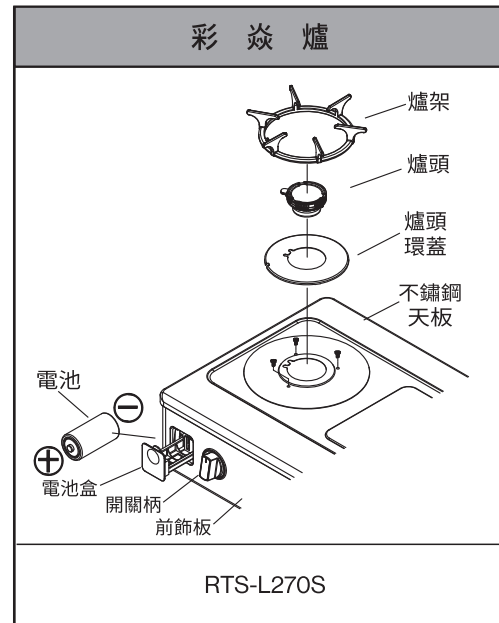
嵌入爐組裝方式含挖孔尺寸

- 1.將瓦斯爐本體放置於已開口流理台內。(開口距離及尺寸如圖一)
- 2.左、右邊飾板對準前飾板卡榫，並向內卡住。
- 3.將瓦斯爐本體調至適當位置並用調整螺絲固定。(如圖二)
- 4.將天板放置在本體上，並調至適當的位置，再使用螺絲包內的螺絲將天板押板鎖固在本體上。
- 5.再依序將爐架、爐頭、爐頭環蓋、開關柄、電池...等依序放入正確的定位孔位置。
- 6.電池：請依正負極正確的放入，點火放電才會正常。



台爐組裝方式

- 1.將天板正確並確實套入本體上，四個角不可翹起。
- 2.再依序將爐架、爐頭、爐頭環蓋、開關柄、電池...等依序放入正確的定位孔位置。
- 3.電池：請依正負極正確的放入，點火放電才會正常。



注意

- 本體：請確實用調整螺絲鎖固本體，否則會造成整體結構不穩定，瓦斯爐晃動。
- 天板：請將天板押板連同天板用螺絲鎖固於本體上，否則天板會滑動造成危險。
- 爐架組：若未正確置入定位孔，使用時會造成爐架傾斜晃動而使鍋具不穩，易造成危險。
- 爐頭組：組立不正確時，火焰燃燒會不正常，造成逆火的危險。
- 中華鍋輔助爐架：使用中華鍋時可依穩定需要，另外搭配輔助爐架。(另購品)