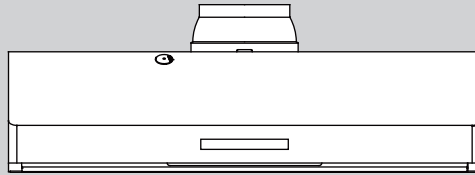


RH-8036AS / RH-9036AS



排油煙機

使用說明書

家庭用

**Rinnai**



項 目

頁次

一、功能簡介	1
二、控制板簡介	1
三、開關鍵功能使用說明	2
四、使用注意事項	3
五、產品尺寸圖	4
六、附屬品(附屬配件)	5
七、安裝原則	6
八、安裝注意事項	7
九、故障排除	8
十、性能規格表	9
十一、線路圖	9
十二、售後服務保固條款	10
十三、RoHS聲明	11

## 一.功能簡介

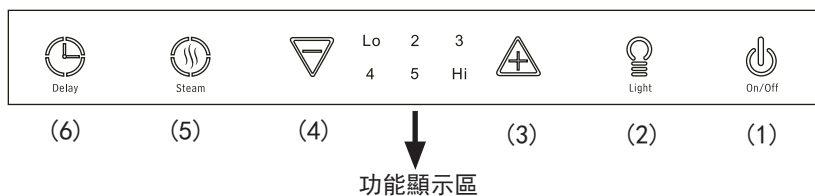
- 1.不停電狀況下，操作風速可記憶。
- 2.風速選擇。
- 3.可以控制照明燈的開/關，具亮、暗二段調整。
- 4.具有延遲功能。
- 5.蒸氣清洗(蒸氣洗淨功能)。
- 6.指示燈顯示:風速、清洗、延遲關機。

按鍵功能:開/關、風速強(高)/風速弱(低)、光源、延遲關機、蒸氣清洗。







## 二.控制板簡介

按鈕鍵名稱

- 1.電源/開關
- 2.電燈
- 3.風速加速
- 4.風速減速
- 5.清洗
- 6.延遲關機



### 三.開關鍵功能使用說明

-  電源/開關按鍵：
  - (1) 按壓一次開啟電源;再按壓一次關閉電源。
-  電燈按鍵：
  - (1) 按第一次全亮;按第二次微亮。
  - (2) 再按一次關閉此功能。
  - (3) 此按鍵獨立控制不受電源/開關按鍵和延遲開關按鍵影響。
-  風速加速按鍵：
  - (1) 風速上調至最高速為止, 每按一次則速度遞增。
  - (2) 當風扇停止運轉時, 如按風速減速按鍵或風速加速按鍵, 即按上次關機之速度啟動。
-  風速減速按鍵：
  - (1) 風速下調至低速為止, 每按一次則速度遞減。
  - (2) 當風扇停止運轉時, 如按風速減速按鍵或風速加速按鍵, 即按上次關機之速度啟動。
-  清洗按鍵：
  - (1) 按下開始清洗流程, 清洗功能動作時燈恆亮, 其餘按鍵燈熄滅。
  - (2) 啟動蒸氣清洗時, 按風速上、下鍵皆無效。
  - (3) 缺水時, 按此鍵無效並且會持續閃爍警示, 直到加水為止。
  - (4) 清洗功能異常時, 會啟動自動鎖定功能, 所有指示燈會閃爍警示清洗功能已被自動鎖定。
-  延遲關機按鍵：
  - (1) 按一下此鍵啟動延遲關機功能, 自動進入最低風速, 啟動計時5分鐘自動關機功能, 但LED燈不受影響。
  - (2) 運轉中途可變換風速上下, 當執行計時中按蒸氣清洗鍵無效。
  - (3) 啟動中按一下延遲開關按鍵, 只會關閉延遲功能, 按電源/開關按鍵會直接關機結束風扇動作。

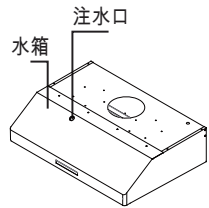
## 四.使用注意事項

### 一.功能說明

- 1.本機利用注入機器內之水箱備用水，以馬達高速運轉時之離心力及衝擊力，達到清洗內部的功能，可保持排油煙機內部清潔延長排油煙機使用壽命。
- 2.蒸氣清洗功能有安全自動鎖定設計，如有異常狀況即鎖定清洗功能。如被鎖定及其他異常狀況，請立即聯絡本公司進行檢修。

### 二.操作說明

- 1.使用專用水壺，加入自來水、過濾水、蒸餾水或去鈣離子水，切勿使用地下水，亦勿使用清潔劑。
- 2.將水壺從機器之注入口倒入自來水、過濾水、蒸餾水或去鈣離子水，切勿使用地下水，排油煙機內有隱藏式水箱，第一次使用此油機，請加入壹壺的水量。
- 3.按蒸氣清洗鍵即啟動馬達，機器自動噴出蒸氣，清洗機器內部，蒸氣清洗行程時間約6~7分鐘完成。
- 4.油杯外觀有透視窗，水位已達透視窗可見位置時，即應取下倒去油污以防外溢。

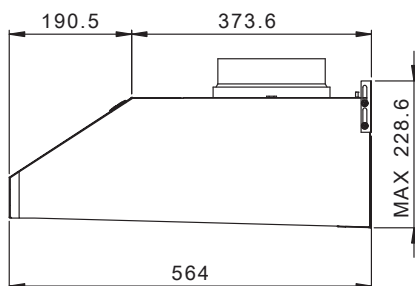
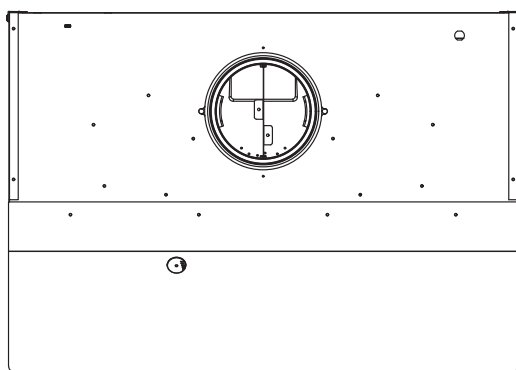
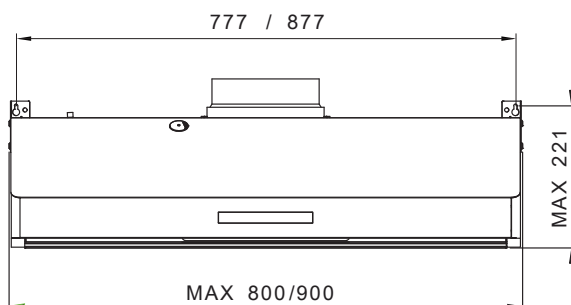


### 三.注意事項及警告標示

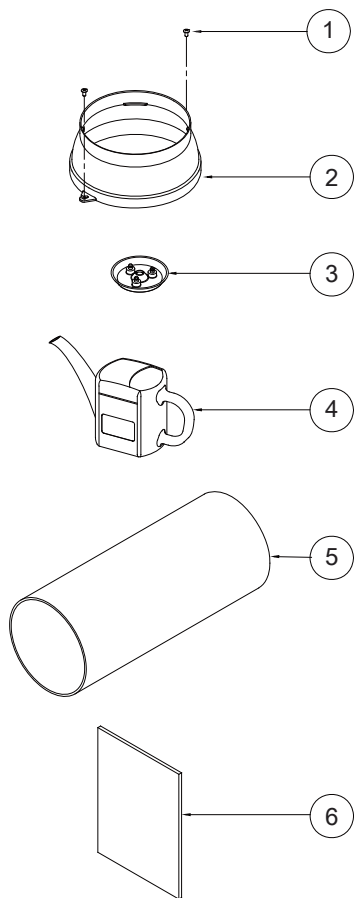
- 1.清洗時請使用自來水、過濾水、蒸餾水或去鈣離子水，切勿使用地下水。  
※ 勿加入清潔劑
- 2.請按照隨機附有的水壺指示添加自來水、過濾水、蒸餾水或去鈣離子水。
- 3.建議消費者一星期清洗2次即可，亦可按需要減少清洗次數。
- 4.注入水時，請用隨機附上的水壺小心倒進水箱，勿使水溢出機外。
- 5.清洗時注意，勿使油杯中的油污超過透視窗高度，以防油污溢出。
- 6.機體表面清潔時不可以水直接沖洗，須以乾淨抹布沾上中性清潔劑擦拭。
- 7.清潔馬達及開關部位切勿進水，以免影響正常功能。
- 8.切勿在排油煙機下方直接燃燒，以免發生火災。
- 9.排油煙機不可將廢氣排入燃燒瓦斯或類似燃料器具燃燒之排氣管內。
- 10.請謹防異物流入水箱中，並蓋好防塵蓋以防噴水孔堵住。
- 11.本電器不預期供生理、感知、心智能力、經驗或知識不足之使用者(包含孩童)使用，除非在對其負有安全責任的人員之監護或指導下安全使用。
- 12.孩童應受監護，以確保孩童不嬉玩電器。

## 五.產品尺寸圖

單位:mm



## 六. 附屬品說明(附屬配件)



件號	名稱	數量
1	螺絲包(M4x8傘頭螺絲)	2
2	風管圈	1
3	三腳小油杯	2
4	專用水壺	1
5	鋁風管(6尺)	1
6	說明書	1



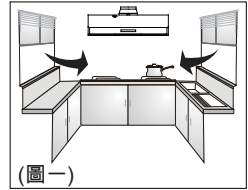
## 七. 安裝原則

### ● 安裝前先檢查:

附件:說明書、風管圈×1、三腳小油杯×2、專用水壺×1、鋁風管X1。

#### 1. 周圍環境(圖一):

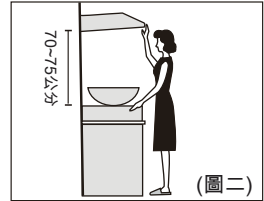
排油煙機安裝位置，如在窗上或附近有太多門窗，請在啟動排油煙機前，先關閉門窗，以免空氣對流大而影響吸力，因當油煙上昇未至25公分之有效吸力範圍，則無法充分發揮排油煙機最佳效果。



(圖一) 門窗太多、對流太大

#### 2. 安裝高度(圖二):

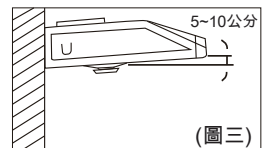
安裝高度自本機底板至煮食爐面之距離以70~75公分為最理想。



#### 3. 機體應保持水平(圖三):

機體應保持前、後、左、右水平，以免氣流箱，導油盆積油而溢出。

左、右水平可由掛板調整，前、後水平則由鋼釘螺絲鎖緊牆壁，以固定標準。

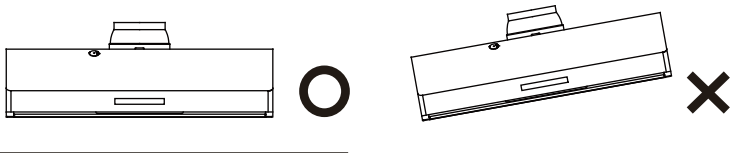


#### 4. 排風管:

為增加吸力效能，請配合使用本機出風管接頭之直徑150mm排風管，排風管長度應以適合長度最佳，不宜過長。排風管垂直長度應 $\geq 3D$ 後再進行彎管，避免造成排風量損失。(例如:排風管直徑15公分，則垂直長度應 $\geq 45$ 公分)

#### 5. 插座安排:

請勿與烤箱或冰箱等耗電量較高之電器產品共用一個插座，請使用標準之接地插座、並確認裝妥以達到接地之功能。



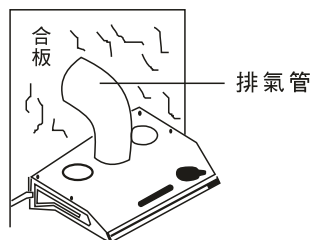
## 八. 安裝注意事項

### A. 理想安裝位置：

- (1) 安裝於爐台之上方。
- (2) 排油煙機之底部邊緣距爐台檯面之距離以70 - 75 cm最為理想。

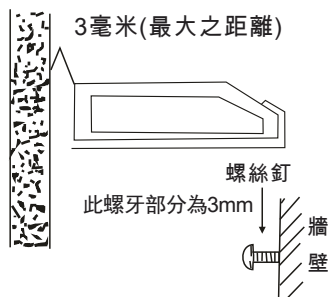
### B. 排氣管之安裝位置：

- (1) 排氣管於爐台正對窗戶之安裝：  
敲一下方玻璃，安裝一塊穿有彎管孔大的合板，排煙管由此孔穿出，絕不損壞壁面。
- (2) 爐台不鄰近窗戶時
  - a. 選擇最近爐台，可通向室外的窗戶，裝設排氣管穿窗而出。
  - b. 或選擇最近爐台，可通向室外的牆壁(非隔間牆壁)打洞，裝設排氣管穿牆而出。



### C. 鑽穿牆洞：

- (1) 先量好彎管正對牆面位置，釘頭與牆壁間最多保持3mm距離，作掛鉤之用，此舉有助機身保持水平。
- (2) 然後在壁面畫好鑽洞範圍，再使用電鑽鑽穿牆壁。
- (3) 鑽洞時，應要留意牆壁結構和質料切勿破壞牆洞之外之壁面。



### D. 裝設機體及排氣管：

- (1) 在已選定的安裝位置上，以電鑽鑽孔，塞入塑膠子再鎖上螺絲釘，禁止直接鉚上鋼釘。
- (2) 調整機體兩側之掛鉤(吊鐵)，將機體懸掛於螺絲釘上。
- (3) 懸掛後，機體一定要保持水平(安裝原則裡參考P.6說明)。
- (4) 按已選好排氣管的適當位置，選擇適當長度的直管進行裝設。
- (5) 本風管座已在出廠前套入出風口，安裝時請將風管照一般方式反方向套入即可。



- E. 安裝前先以矽利康注入風管圈後將風管圈嵌入，再用封膠封住風管圈，以避免油煙洩漏。

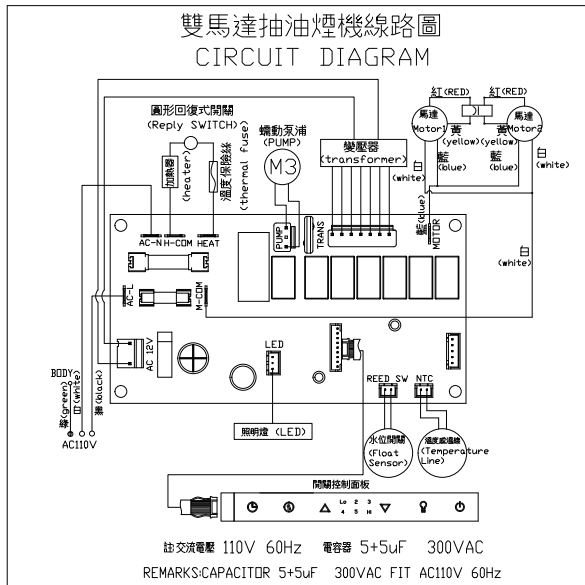
## 九.故障排除

異常狀況	原因	處理方式
馬達不轉	1. 無電源輸入(電源線燒毀)或保險絲燒毀	1. 更換PC板
	2. 馬達溫控跳脫無法回復	2. 更換馬達
	3. 馬達銅線燒毀	3. 更換馬達
	4. 電容器燒毀	4. 更換電容器
	5. 無電源輸入(電源線燒毀)或保險絲燒毀	5. 三用電表測(更換電源線)
馬達轉速變慢	1. 電容器變形或電量不足	1. 更換電容器
	2. 馬達燒毀	2. 更換馬達
風葉有反轉現象	1. 馬達銅線短路	1. 更換馬達
	2. 出風口逆風現象(倒灌風)	2. 出風口或排風管阻塞清理
馬達無分段速度	1. 電容器燒毀	1. 更換電容器
	2. 線路脫落	2. 重整電線
馬達時轉時不轉	1. 溫控在感應到異常高溫時，馬達會停止轉動，當溫度降到一般範圍時，會恢復正常運作	1. 建議煮食方法稍改: 若煮食時需長時間用大火建議改用中小火或暫停煮食
		2. 更換馬達
	2. 馬達溫控跳脫會時有時無	3. 更換馬達
Delay Off 延遲失效	1. 主控PC板失效	1. 更換PC板失效
	2. 開關PC板失效	2. 更換開關PC板
漏電	1. 馬達入水造成	1. 更換馬達，排除進水原因
LED燈兩段失效	1. LED燈控制線斷路	1. 更換LED燈控制線
	2. 主控PC板燈線斷路	2. 更換主控PC板
	3. LED燈故障	3. 更換LED燈
控制板失效	1. 主控PC板失效	1. 更換PC板失效
	2. 開關PC板失效	2. 更換開關PC板
蒸氣清洗失效	1. 檢查面板是否有警示缺水狀況	1. 依說明書第3頁指示添加自來水過濾水、蒸餾水或去鈣離子水，切勿使用地下水或清潔劑
	2. 開關PC板失效	2. 檢查PC板或更換PC板
	3. 噴水孔堵塞	3. 檢查噴水孔
	4. 蠕動泵浦失效	4. 更換蠕動泵浦
	5. 檢查面板是否有指示燈閃爍，警示該鎖定功能已啟動	5. 按住STEAM鍵5秒後重置設定，請再試一次蒸氣清洗功能。如仍有異常，請聯絡本公司進行檢修

## 十.性能規格表

機種	RH-8036AS	RH-9036AS
淨重	18kgs	19kgs
機箱尺寸 mm (寬x高x深)	800 x 201 x 564	900 x 201 x 564
額定電壓	110V / 60Hz	
風管口徑	152 mm	
材質	不鏽鋼(SUS430)/鍍鋅板	
開關	觸控式電子開關	
照明	9W LED 燈 x 1pcs – 兩段(明/暗)	
調速	1速 ~ 6速	
迴轉速 RPM±10%	550RPM ~ 1680RPM	
消耗功率 A / W	65W/0.7A ~ 220W/2.0A	
蒸氣除油耗電功率	700W	
總消耗電功率	920W/8.4A±10%	
最大噪音值(±5%)	65dB(A)	

## 十一.線路圖



## 十二.售後服務保固條款

- 家庭用機器售後服務收費之零件保固期間一年，業務用機器保固期半年。但如耗材（例如：電池等）、包裝材料、說明書、保證卡、贈品等部分或因下列之原因發生不良或損壞，不在保固範圍內：
  - 1.天災、意外或人為疏忽（如：地震、水災、雷擊、沙塵暴、颱風等）。
  - 2.安裝方式或環境違反電工法規或有安全疑慮者，經告知仍未改善者，無法進行維修服務。
  - 3.未依照產品手冊使用提示進行安裝及操作或使用未經認可之配件者。
  - 4.不符允許使用之環境或規格（如：瓦斯種類、瓦斯壓力、水壓或使用電壓不符規格造成損壞）。
  - 5.安裝後因搬家或其他原因於移運過程發生碰撞及震動等狀況造成損壞。
  - 6.家庭用機器使用於營業用途（如：游泳池、餐廳、旅館、溫泉會館）。
  - 7.環境因素造成線路或零件氧化（如：高溫潮濕、長期曝曬或雨淋造成退色或銹蝕）。
  - 8.作為展示或測試設備使用。
- 本說明書內容若有變更等未盡事宜，本公司保有條文修改之權利，不另通知。
- 本產品為台灣國內專用商品，請勿使用及安裝於海外地區，若使用於其他國家及地區，可能造成意外事故、器具故障。萬一使用於海外時，本公司不負責含產品維修在內之一切責任。
- 外島地區如欲購買產品，請洽詢當地經銷商。

請施工者或消費者依照本說明書進行安裝與使用操作，其相關注意事項，該內容亦已載明，若未依說明書內容進行者，因此衍生產品故障或事故，經鑑定確認公會不授予理賠。

# 十三.RoHS聲明

設備名稱 Equipment name	<b>排油煙機</b>	型號(型式) Type designztion(Type)	RH-8036AS/RH-9036AS
------------------------	-------------	----------------------------------	---------------------

單元Unit	限用物質及其化學符號 Restricted substances and its chemical symbols					
	鉛 Lead (Pb)	汞 Mercury (Hg)	鎘 Cadmium (Cd)	六價鉻 Hexavalent chromium (Cr+6)	多溴聯苯 Polybrominated biphenyls (PBB)	多溴二苯醚 Polybrominated diphenyl ethers (PBDE)
電路板組	超出 0.1wt%	○	○	○	○	○
馬達組	○	○	○	○	○	○
開關組	○	○	○	○	○	○
燈具組	○	○	○	○	○	○
塑膠組件	○	○	○	○	○	○
金屬組件	○	○	○	○	○	○
電源線組 含內部配線	○	○	○	○	○	○

備考1. "超出0.1wt%"及"超出0.01wt%"係指限用物質之百分比含量超出百分比含量基準值。  
 Note 1: "Exceeding 0.1 wt %" and "exceeding 0.01 wt %" indicate that the percentage content of the restricted substance exceeds the reference percentage value of presence condition.

備考2. "○"係指該項限用物質之百分比含量未超出百分比含量基準值。  
 Note 2: "○" indicates that the percentage content of the restricted substance does not exceed the percentage of reference value of presence.

備考3. "-"係指該項限用物質為排除項目。  
 Note 3: The "-" indicates that the restricted substance corresponds to the exemption.



# 保 證 卡

- 正常使用及安裝的情況下，本機提供一年保固。詳細之使用及安裝方式請參照說明書。
- 超過一年保證期限，如需更換零件，則需收取工本費。
- 其他保固有關於事項，請詳閱內頁「售後服務保固條款」說明內容。
- 服務人員到府上服務時，請出示保證卡

## 客戶資料欄

安 裝 日 期	年 月 日	使用者 姓 名		電 話	
安 裝 地 址	市 縣	區 鄉鎮	路 街	段 弄 巷	號 樓
經銷商 店 章	(未蓋店章無效)		安裝者 簽 章		

331-01-000313(2)

## 台灣林內工業股份有限公司

32658 桃園市楊梅區梅獅路二段577號

TEL:(03)431-3366

免付費客戶服務專線:0800-093789

電話受理時間 08:30~21:00

Web : [www.rinnai.com.tw](http://www.rinnai.com.tw)