

觸控式廚下型飲水機(冷熱/冰冷熱) 使用說明書

家庭用

Rinnai

目錄

感謝您購買本公司系列產品，為確保您的權益及提供完善的售後服務，請詳閱此說明書。

安全注意事項	01
產品外觀說明	02
安裝前注意事項	05
安裝	06
操作說明	10
規格	11
保養	12
簡易故障排除	13
限用物質含有情況標示聲明	16

安全注意事項

重要安全說明



警告

為了安全起見，您必須依照本使用說明書內的資訊來操作，以免發生火災或爆破、觸電事故，造成財務損失導致受傷或死亡的意外。

安裝說明

1. 在第一次使用您的飲水機時，請詳讀本手冊。
2. 本說明書包含安裝、使用與保養等重要資訊。
3. 忽略本說明書的安全提醒及注意事項所引起的事務，可能會造成您生命財產的損失。
4. 當您的房屋接地系統等符合建築法規，電器安全才有保障。(請勿使用延長線)
5. 搬運時請不要橫搬或倒置，以免飲水機受損。
6. 飲水機應使用軟管組連接到總水管，不可重覆使用舊軟水管。
7. 進水端只能使用已過濾適合飲用的水源，請依此規範安裝。
8. 本產品電源線為接地插頭，請確實做好接地工作。本產品所附的插頭(接地插頭)，若不符合插座，應請合格的電工安裝合適的插座，請勿改裝插頭。

使用安全

1. 本產品不預期供生理、感知、心智、能力、經驗或知識不足之使用者(包含兒童)使用，除非在對其負有安全責任的人員之監護或指導下安全使用。
2. 本產品熱開水皆保持在90度以上，孩童應受監護，以確保孩童不嬉玩本產品。
3. 請勿將水灑在產品上，因為可能會使電器零件故障或發生電擊。
4. 請勿放置重物在產品上面，因為可能會使產品變形發生故障。
5. 請勿自行維修或更換飲水機的任何零件。
6. 請定期檢查本產品電源，若其外表有受損或劣化等現象，請暫停使用本產品並由本公司維修人員正確更換零件。
7. 本產品裝有一條接地插頭的電線，請確實做好接地工作。
8. 倘若您不確定本產品的接地是否妥當，應請合格電工與維修代表陪同檢查，請勿改裝本產品所附的插頭，若插頭不合插座，應請合格電工安裝合適的插座。

電控龍頭面板說明

電源開啟

關機時，按電源鍵進入開機
開機時，按住電源鍵3秒進入關機

再沸騰功能

再沸騰指示燈，按一下此鍵，熱水系統便執行再沸騰功能，此時再沸騰指示燈亮，系統加熱至沸點後自動停止。

熱水解鎖

熱水具防止誤觸鎖定功能，全自動安全上鎖，防止意外傷害的發生，確保使用安全。
(輕按即解除熱水解鎖)

熱水出水

取用熱水時，先解除熱水解鎖鍵，才可取用。(按一下即連續出水，再按一下即停止出水)

冰水出水

RWP-H201型號無冰水功能及圖示
RWP-H300型號出水為冰水
(按一下即連續出水，再按一下即停止出水)

Rinnai



UV
8H 12H 24H



開關/節能



再沸騰



熱水解鎖



熱水出水



冷水出水



冰水出水

UV殺菌燈

取用冷水或冰水時啟動UV殺菌

缺水燈

內桶儲水量不足時亮起

沸騰燈

加熱時燈號亮起
加熱至沸點時燈號熄滅

節能設定

設定節能時，輕按電源/節能鍵，燈號亮至所需節能時間(8H、12H、24H)，即開始執行節能設定之時間，節能狀態時指示燈亮綠色。
(節能時加熱上限溫度60°C)

冷水出水

欲取用冷水時請輕按“冷水出水”鍵，冷水連續出水，取用完畢再輕按一次即停止出水。

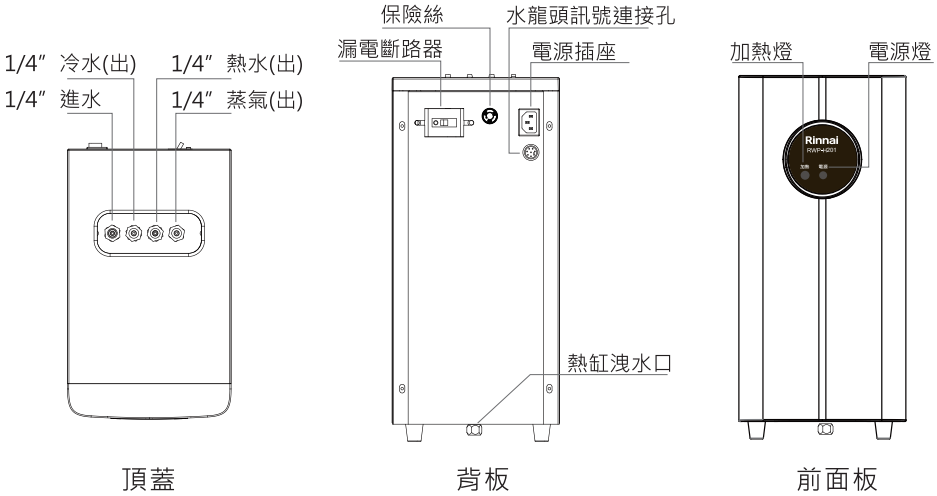
電源指示燈

節能狀態時顯示綠色
正常運作時顯示紅色

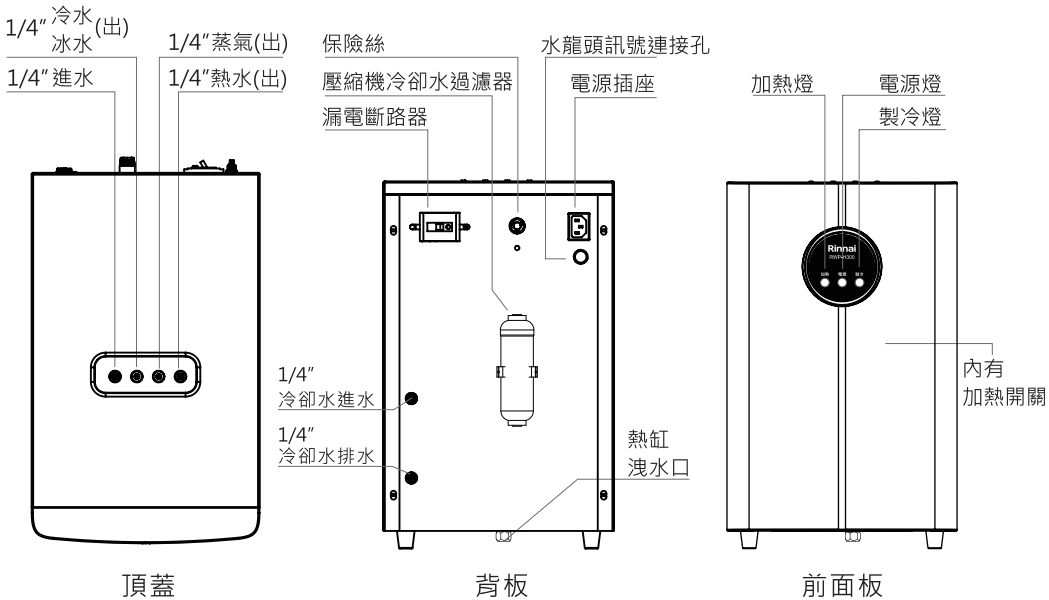
產品外觀說明

主機各部名稱

(一) 冷熱雙溫型 / RWP-H201

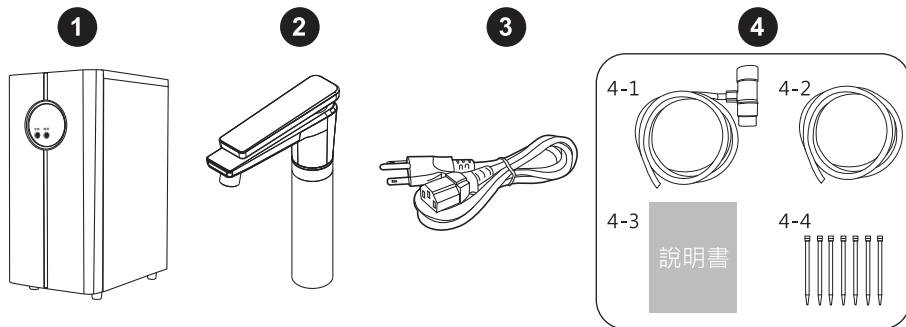


(二) 冰冷熱三溫型 / RWP-H300

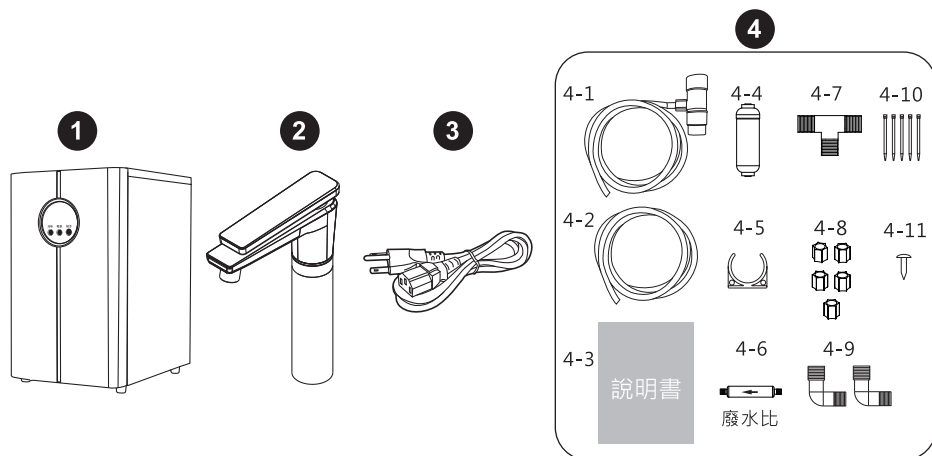


※壓縮機冷卻水過濾器更換時間為12個月

產品外觀說明












序號	名稱	數量	序號	名稱	數量
1	RWP-H201主機	1台	4-1	排水三通組(156cm)	1組
2	RWP-H201電控龍頭	1支	4-2	LLDPE管(白色)	150cm
3	電源線(113cm)	1條	4-3	說明書	1本
4	RWP-H201配件包	1包	4-4	束線帶	7條



序號	名稱	數量	序號	名稱	數量
1	RWP-H300主機	1台	4-5	過濾器單夾	1個
2	RWP-H300電控龍頭	1支	4-6	廢水比	1個
3	電源線(113cm)	1條	4-7	1/4" 三通尼龍接頭	1個
4	RWP-H300配件包	1包	4-8	1/4" 尼龍頭	5個
4-1	排水三通組(156cm)	1組	4-9	1/4" 尼龍接頭	2個
4-2	LLDPE管(白色)	150cm	4-10	束線帶	5條
4-3	說明書	1本	4-11	螺絲	1個
4-4	壓縮機過濾器	1支			

安裝前注意事項

 注意		維修及清理本產品前，切記拔掉電源插頭，避免發生危險。
		請勿自行拆卸機體及零件避免發生割傷、燙傷及觸電之危險。
		本機應放置於平整穩固的桌面或平面，否則會有傾斜或倒下的危險。
		請避免連接的電路與管路被踐踏、絆住或夾住。
		飲水機應安裝於有良好的排水系統或乾燥的地方。
		飲水機左右側背面須有通風孔，請勿放置堵塞物，並至少有間隙15公分以上。
		安裝地點應靠近電源及水源與排水處3米內。
		飲水機不宜安裝於地毯或木質材質上方。

安裝注意事項

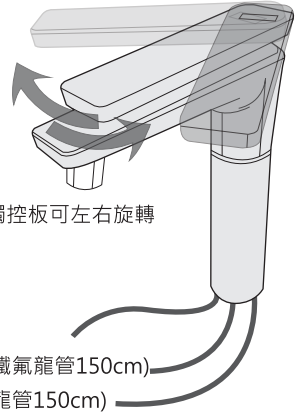
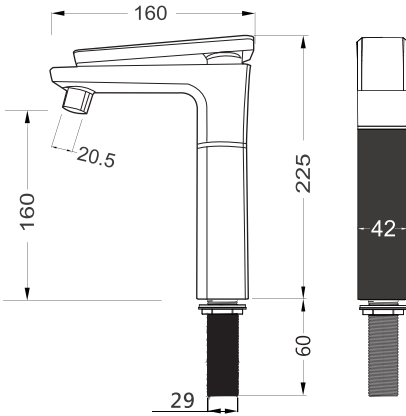
1. 建議將本產品裝置於室內。
2. 飲水機安置地點應遠離火源、易燃物、化學藥物.....等。
3. 櫥下型飲水機請放置於高度合宜且穩固的桌面或櫥櫃裡。
4. 安裝位置左右兩側及背面離牆壁至少15cm以利冷凍系統散熱(RWP-H300機型)。
5. 請選擇靠近水源位置，以便連接進水管路。
6. 請選擇靠近排水口位置，以便連接排水管路。
7. 請選擇靠近電源插座位置，以便連接電源線(請勿使用延長線)。
8. 若飲水機需進行固定時，不可使用膠黏劑為固定方式。

水源選擇

1. 進水水源溫度不得超過40°C以上，以免縮短進水LLDPE管之壽命。
2. 本飲水機工作水壓，最小進水水壓為 $0.7\text{kg}/\text{cm}^2$ (69kPa)，
最大進水水壓不可超過 $3.5\text{kg}/\text{cm}^2$ (343kPa)。
3. 進水水壓若超出上述工作水壓範圍，應請專業技術人員加裝增(降)壓裝置或採取相關措施，以免飲水機或過濾器結構發生異常現象。
4. 水源應採用自來水源，若使用地下水會降低過濾器與飲水機的使用壽命。
5. 進水管路應遠離火源、易燃物、化學物質等。
6. 進水管路應做好保護，避免彎折或受到外力破壞。

安裝

電控龍頭尺寸說明



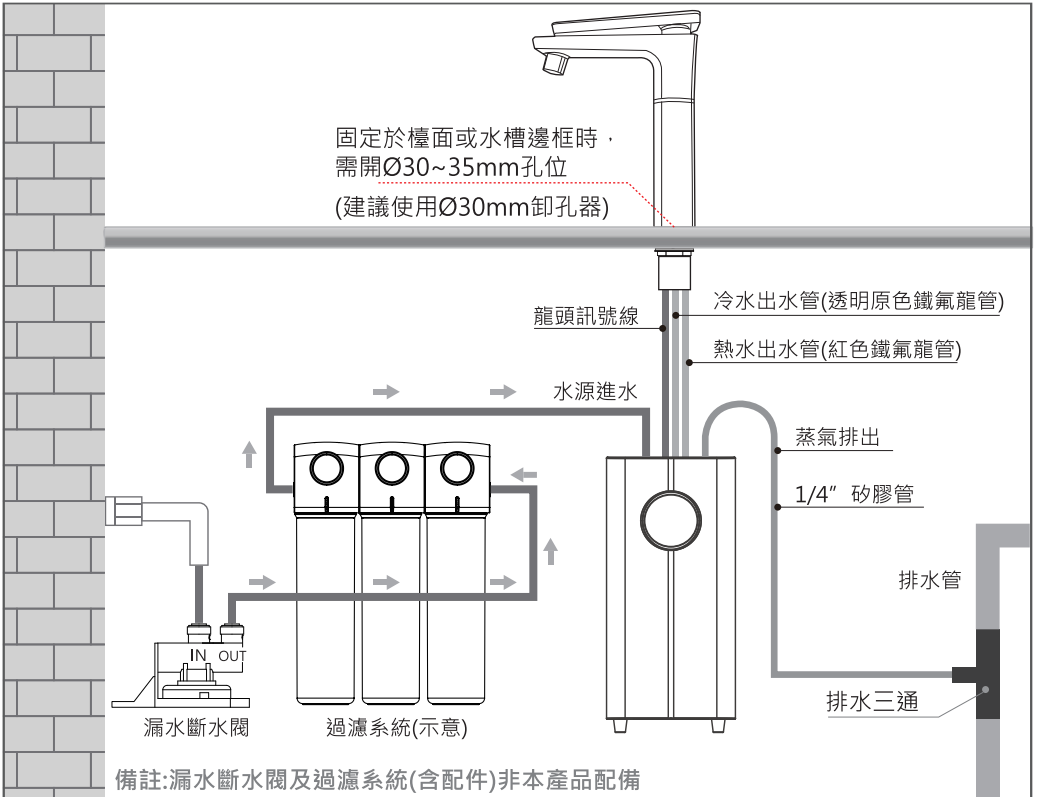
龍頭觸控板可左右旋轉

龍頭訊號線(150cm)

冷水出水管(透明原色鐵氟龍管150cm)

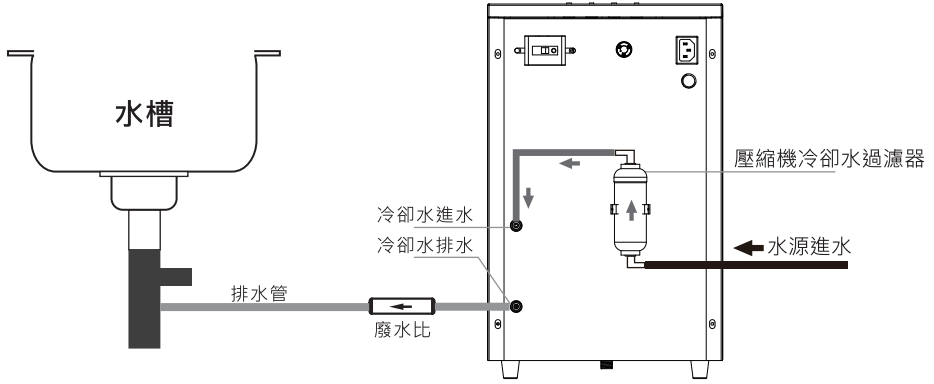
熱水出水管(紅色鐵氟龍管150cm)

RWP-H201 安裝示意圖

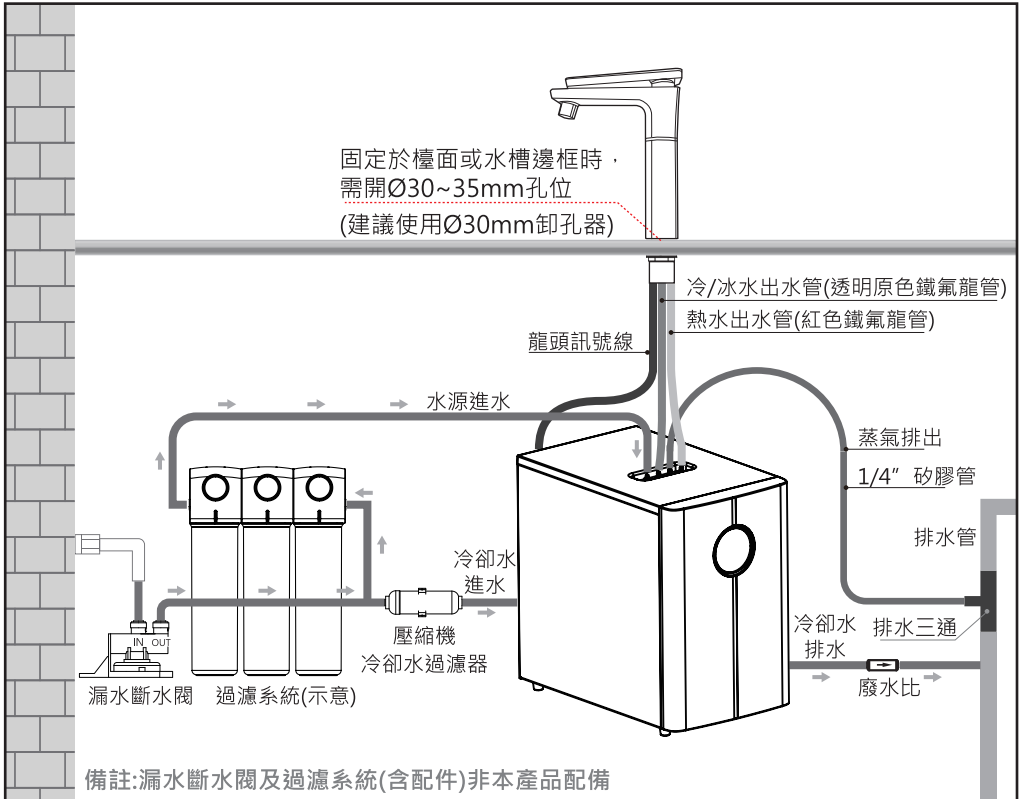


安裝

壓縮機冷卻水過濾器管路安裝示意(RWP-H300專用)



RWP-H300 安裝示意圖



進水管線安裝注意事項

1. 進水管應採用1/4" LLDPE管。
2. 進水管裸露時需做保護或以固定夾固定。
3. 建議進水管路長度在5公尺之內，以免管路過長造成進水壓力不足。
4. 接管時應使用止水帶或密封膠，以免漏水。
5. 進水端只能採用經過濾器過濾後適合飲用之水源(建議串接本公司RO逆滲透淨水器)，如未照此規範安裝而造成人身安全或財物損失，本公司概不負責。

安裝步驟

STEP 1. 飲水機定位

1. 請小心將飲水機置入櫥櫃內並調整腳座螺絲確保產品保持平穩。

STEP 2. 供水選擇

1. 請詳閱第2頁之“水源選擇”。

STEP 3. 進/排水管安裝

1. 將水源進水管連接至過濾設備之進水口，過濾器出水口應採用1/4" LLDPE管接至飲水機淨水入水口。(選配項目:水源進水管亦可另接管及拷克連接到電控龍頭冷水出水管，以利過濾系統更換濾芯後打開拷克排水。)
2. 如第6頁安裝說明圖所述，請將經由本公司過濾器過濾後之純淨水源以1/4" LLDPE管連接至機體標示之“進水”接頭。
3. 蒸氣口安裝方式為：蒸氣接頭→1/4" 矽膠管→排水三通→水槽排水管。
(請參考第6頁安裝說明圖) ※蒸氣管路須調高於櫥下主機20cm以上
4. 將電控龍頭固定於桌面，完成後將其冷水出水管(1/4" 透明原色鐵氟龍管)連接至機體標示“冷水”接頭。
5. 完成上述步驟後，將其熱水出水管(1/4" 紅色鐵氟龍管)連接至機體標示“熱水”接頭。
6. 詳細進水管安裝可詳閱第8頁之“進水管線安裝”。

STEP 4. 壓縮機冷卻水進/排水管安裝(RWP-H300專用)

1. 將水源進水管使用三通接頭分接後，將一管線連接於壓縮機過濾器之進水口，過濾器出水口應採用1/4" LLDPE管接至機體標示“冷卻水進水”接頭。
(請詳閱第7頁之安裝示意圖)
2. 冷卻水排水安裝方式為:冷卻水排水接頭→1/4" LLDPE管→廢水比→1/4" LLDPE管→水槽排水管。(請詳閱第7頁之安裝示意圖)

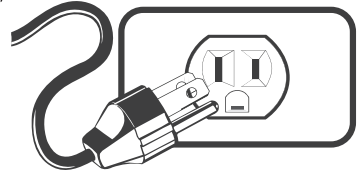
！ 注意

特別注意：

1. 連接或延長軟管時，請確認軟管是否有扭結、堵塞等阻礙水流動情形或有漏水產生。如有上述情形請先排除再繼續進行安裝。(彎曲半徑應大於40mm)
2. 排水管路應採耐熱材質可承受80度以上溫度。
3. 安裝本產品所需的任何電器作業與配管作業，皆應由合格電工或技術人員執行。

STEP 5. 電源線安裝

1. 請以正確額定的電壓(V)及赫茲頻率(Hz),準備一個專用電路為本設備供電,且該插座無連結其他插座或供其他設備使用。不得使用延長線或與其他設備共用插座。
2. 插座須設立離本設備1公尺內。
3. 電源插座負載至少15安培，專供飲水機使用，插座為三孔式附有接地線，若無法採用原接地方式，請要求合格安裝人員安裝獨立接地線，使漏電斷路器於漏電產生時能正常運作。
4. 將內附之電源線連接至機體後方電源插座孔位。
5. 將固定完成後之電控龍頭信號線連接至機體後方信號線連接孔。



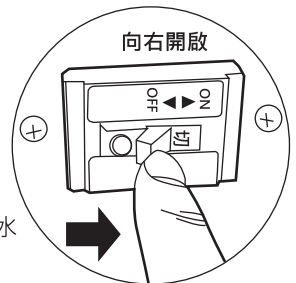
！ 警告

特別注意：

安裝插座時請由合格的電工人員依據電工法規進行安裝,安裝前請先詳細閱讀本說明書。
※若電源線損壞時，必需由製造廠商或其服務處或具相關資格的人員加以更換以避免危險。

STEP 6. 檢查與開啟電源

1. 開啟進水開關,以手、目視及扳手檢查進水管路使否有漏水或未鎖緊情形產生,如有上述情形請先排除。
2. 將電源線插入電源插座,然後開啟漏電斷路器,並按壓漏電斷路器的測試鈕,測試漏電斷路器是否功能正常。
3. 飲水機壓縮機啟動時，請檢查冷卻排水管是否正常排出冷卻水(※安裝冰冷熱機型時請特別注意)



〈漏電斷路器開啟 示意圖〉

操作說明

STEP 7. 啟動

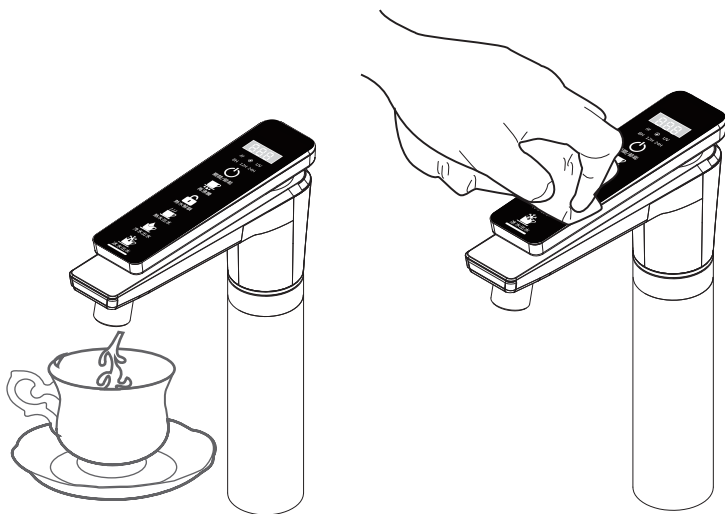
1. 第一次裝機所製作的開水可能含有來自管線或儲水桶中雜質與異味。請排掉飲水機第一次製造的熱開水與冰開水。排水時，因管線有殘餘的空氣使出水有斷續之情況，此為正常現象。
2. 請讓飲水機正常運作60分鐘以上，當熱水溫度達100°C，即可開始使用。
3. 飲水機一週未使用，此一步驟也是必要的。

! 注意

特別注意：因各類過濾器造水速度不同，請耐心等待進水完成。

STEP 8. 開始使用

1. 您可選擇冷、熱或冰開水。
2. 將杯子置於出水龍頭下方並保持適當距離
3. 以手觸碰控制面板出水鍵，開水由出水口流入杯中。
4. 本機熱水有延遲出水2~3秒之功能，避免燙傷。
5. 本機熱水關閉後，會將殘留在管內的水淨空確保每次取水新鮮。



※電控龍頭清理: 請勿使用化學溶劑或強酸強鹼清潔劑擦拭。

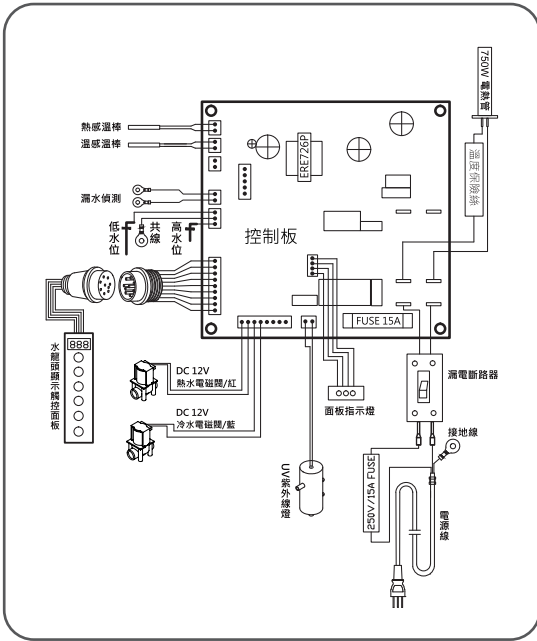
規格

規格表

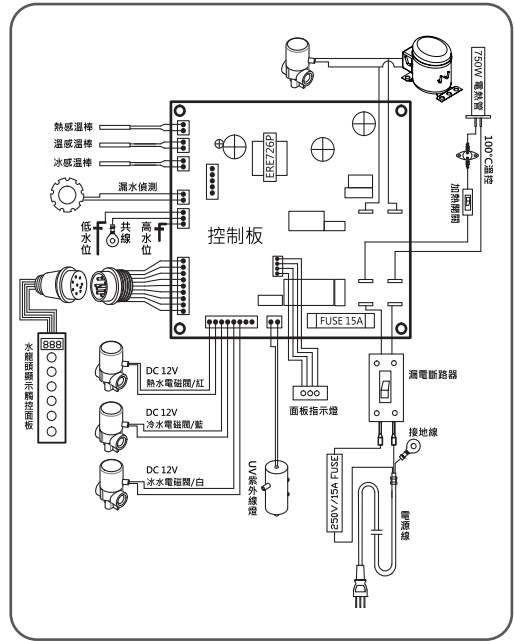
型號	RWP-H201	RWP-H300
電壓	AC 110V/60Hz	
本機尺寸	190*315*420mm(W*D*H)	260*425*420mm(W*D*H)
容量	熱開水 3.5L	熱開水 3.5L 冰開水 1.3L
功率	總功率750W 熱水 750W	總功率860W 熱水 750W 冰水 110W
重量(淨重)	7 kg	16 kg
適用水壓	最小進水水壓為0.7kg/cm ² ，最大進水水壓不可超過 5kg/cm ²	
紫外線殺菌	本設備搭載UV紫外線殺菌模組，建議更換年限為2年	
安全裝置	全系列搭載過載安全保險絲	
出水溫度限制	熱水未達85°C不出水	

- ◎保險絲規格請指定使用 15A。
- ◎電熱管為750W以下。
- ◎接地線外接時請使用 2.0mm以上電源線。
- ◎電器零件損壞時，請由本公司或其經銷商有資格之人員更換，避免危險。
- ◎若進水源需串接本公司廚下型純水RO逆滲透淨水器時，請洽詢本公司各地服務據點。

電路圖



RWP-H201型



RWP-H300型

保養

1. 禁止使用非自來水之不良水源，以確保飲水機之壽命。
2. 長期間停用時，請將電源關閉，確保安全。再度使用時，請聯絡經銷商或本公司服務人員先行保養及更換桶內水與過濾器濾材，確保飲水品質。
3. 飲水機之外表請經常擦拭，以保持清潔。切勿使用化學溶劑或強酸強鹼清潔劑擦拭。
4. 飲水機不可浸水清洗，清潔時切勿讓水滲入機體內部。
5. 漏電斷路器需每月進行測試，若按測試鈕無法切斷電源時，請立即通知本公司服務人員更換維修。

簡易故障排除

！ 注意

在您聯絡維修人員之前，請詳讀以下說明。確認是否能先解決問題。

※本產品如需做故障排除檢查時，加熱器原件之表面可能存在餘溫，請特別小心注意！

無法出水時

可能原因	排除方法
熱水溫度低於保溫值85°C	請等待熱開水高於保溫值85°C後再取水
飲水機缺水導致無法出水	請參考“缺水燈亮起”疑難排解

飲水機無法啟動

可能原因	排除方法
電源線沒插好或鬆脫	檢查電氣箱是否斷電，可能為外部電線規格太小，導致開關斷電，需更換電線(線心需2.0mm以上，單一插座式)
漏電斷路器跳電	飲水機漏電，關閉電源、水源並立即聯絡本公司人員維修
保險絲燒毀	切斷電源並立即聯絡本公司人員維修。

※備註:本機有內部基板保險絲及背板保險絲，不適合由消費者自行檢查

缺水燈亮起(顯示“ --- ”)

可能原因	排除方法
當地供水不足	請檢查屋內另一處水龍頭
供水管路糾結	將供水管路糾結處排除並進水保持順暢
前置過濾系統堵塞 無法供水	請更換濾材或聯絡本公司人員維修
短期間大量取水	短時間大量取水導致補水不及，請耐心等待補水至正常水位

※若有其他異常狀況，請立即與本公司客服中心或購買之經銷商聯絡，以便派員查看。

熱水溫度無法上升

可能原因	排除方法
啟動節能設定	處於節能模式時熱水待機維持60°C，將節能模式解除待熱水溫度回升即可
飲水機缺水導致無法加熱	請參考“缺水燈亮起”疑難排除
飲水機內部機件故障	請關閉電源、水源並立即聯絡本公司人員維修

冰水溫度過高(RWP-H300)

可能原因	排除方法
啟動節能設定	處於節能模式時壓縮機因待機停止運轉，將節能模式解除待冰水溫度下降即可
冷卻水管無水源進水	因壓縮機保護開關啟動，請確認水源是否停水或供水管路是否糾結
飲水機缺水導致無法製冷	請參考“缺水燈亮起”疑難排除
飲水機內部機件故障	請關閉電源、水源並立即聯絡本公司人員維修

※若有其他異常狀況，請立即與本公司客服中心或購買之經銷商聯絡，以便派員查看。

簡易故障排除

問答集

問: 顯示面板不亮或沒反應, 應如何處理?

答: 請檢查電源線是否脫落, 或電源開關、漏電斷路器是否有開啟(可參考安裝說明)。

問: 顯示面板顯示“ --- ”應如何處理?

答: 請檢查水源是否正常, 進水開關是否有開啟, 如進水正常請待本機補水至正常水位。

問: 飲水機出水量太小, 應如何處理?

答: 請檢查水源水壓是否正常, 如正常請待本機補水至正常水位後即可正常供水。

問: 顯示面板出現故障代碼(E1、E2、E3、E4、E5、E6、E7、E8、SE), 應如何處理?

答: 請將電源關閉並通知專業服務人員維修。

問: 顯示面板半亮時, 應如何處理?

答: 請確認電源是否在標準值內(參考安裝說明)。

故障代碼說明		
代碼	原因	排除方式
E1	熱水感溫線開路	熱水感溫線故障 更換熱水感溫棒
E2	熱水感溫線短路	
E3	溫水感溫線開路	溫水感溫線故障 更換溫水感溫棒
E4	溫水感溫線短路	
E5	冰水感溫線開路	冰水感溫線故障 更換冰水感溫棒
E6	冰水感溫線短路	
E7	高低水位異常	請關閉電源、水源 並立即聯絡本公司人員維修
E8	溢水	
SE	熱水溫度過高	
	飲水機發生異常時請與本公司人員聯絡並告知LED屏幕上之故障代碼, 加速維修人員故障排除速度。	

注意

若您已進行上述簡單的故障排除仍無法解決您的問題, 請與本公司客戶服務中心聯絡

限用物質含有情況標示聲明

設備名稱：飲水供應機		型號（型式）：RWP-H201				
Equipment name：Drinking Water Supplier		Type designation (Type)：RWP-H201				
限用物質及其化學符號 Restricted substances and its chemical symbols						
單元 Unit	鉛 Lead (Pb)	汞 Mercury (Hg)	鎘 Cadmium (Cd)	六價鉻 Hexavalent chromium (Cr ^{VI})	多溴聯苯 Polybrominated biphenyls (PBB)	多溴二苯醚 Polybrominated diphenyl ethers (PBDE)
電路元件 Electrical parts	○	○	○	○	○	○
外觀塑料 Appearance material	○	○	○	○	○	○
五金件 Metal parts	○	○	○	○	○	○
包裝材 Package material	○	○	○	○	○	○
管路結構 Piping	○	○	○	○	○	○
金屬外殼及內桶 Metal case and tank	○	○	○	○	○	○
<p>備考1. “超出0.1 wt %”及“超出0.01 wt %”係指限用物質之百分比含量超出百分比含量基準值。 Note 1: “Exceeding 0.1 wt %” and “exceeding 0.01 wt %” indicate that the percentage content of the restricted substance exceeds the reference percentage value of presence condition.</p> <p>備考2. “○”係指該項限用物質之百分比含量未超出百分比含量基準值。 Note 2: “○” indicates that the percentage content of the restricted substance does not exceed the percentage of reference value of presence.</p> <p>備考3. “-”係指該項限用物質為排除項目。 Note 3: The “-” indicates that the restricted substance corresponds to the exemption.</p>						

設備名稱：飲水供應機		型號（型式）：RWP-H300				
Equipment name：Drinking Water Supplier		Type designation (Type)：RWP-H300				
限用物質及其化學符號 Restricted substances and its chemical symbols						
單元 Unit	鉛 Lead (Pb)	汞 Mercury (Hg)	鎘 Cadmium (Cd)	六價鉻 Hexavalent chromium (Cr ^{VI})	多溴聯苯 Polybrominated biphenyls (PBB)	多溴二苯醚 Polybrominated diphenyl ethers (PBDE)
電路元件 Electrical parts	○	○	○	○	○	○
外觀塑料 Appearance material	○	○	○	○	○	○
冷凍元件 Cooling parts	○	○	○	○	○	○
五金件 Metal parts	○	○	○	○	○	○
包裝材 Package material	○	○	○	○	○	○
管路結構 Piping	○	○	○	○	○	○
金屬外殼及內桶 Metal case and tank	○	○	○	○	○	○
<p>備考1. “超出0.1 wt %”及“超出0.01 wt %”係指限用物質之百分比含量超出百分比含量基準值。 Note 1: “Exceeding 0.1 wt %” and “exceeding 0.01 wt %” indicate that the percentage content of the restricted substance exceeds the reference percentage value of presence condition.</p> <p>備考2. “○”係指該項限用物質之百分比含量未超出百分比含量基準值。 Note 2: “○” indicates that the percentage content of the restricted substance does not exceed the percentage of reference value of presence.</p> <p>備考3. “-”係指該項限用物質為排除項目。 Note 3: The “-” indicates that the restricted substance corresponds to the exemption.</p>						

保證卡

- 正常使用及安裝的情況下，本機提供一年保固。詳細之使用及安裝方式請參照說明書。
- 超過一年保證期限，如需更換零件，則需收取工本費。
- 其他保固有關事項，請詳閱內頁「售後服務保固條款」說明內容。
- 服務人員到府上服務時，請出示保證卡

客戶資料欄

安裝日期	年 月 日	使用者姓名	電話	
安裝地址	市 縣	區 鄉鎮	路 街	段 弄 巷 號 樓
經銷商店章	(未蓋店章無效)		安裝者簽章	

售後服務保固條款

版本: 202308

家庭用機器售後服務收費之零件保固期間一年，業務用機器保固期半年。但如耗材（例如：電池等）、包裝材料、說明書、保證卡、贈品等部分或因下列之原因發生不良或損壞，不在保固範圍內：

- 1.天災、意外或人為疏忽（如：地震、水災、雷擊、沙塵暴、颱風等）。
- 2.安裝方式或環境違反電工法規或有安全疑慮者，經告知仍未改善者，無法進行維修服務。
- 3.未依照產品手冊使用提示進行安裝及操作或使用未經認可之配件者。
- 4.不符允許使用之環境或規格（如：瓦斯種類、瓦斯壓力、水壓或使用電壓不符規格造成損壞）。
- 5.安裝後因搬家或其他原因於移運過程發生碰撞及震動等狀況造成損壞。
- 6.家庭用機器使用於營業用途（如：游泳池、餐廳、旅館、溫泉會館）。
- 7.環境因素造成線路或零件氧化（如：高溫潮濕、長期曝曬或雨淋造成退色或銹蝕）。
- 8.作為展示或測試設備使用。

※本說明書內容若有變更等未盡事宜，本公司保有條文修改之權利，不另通知。

※本產品為台灣國內專用商品，請勿使用及安裝於海外地區，若使用於其他國家及地區，可能造成意外事故、器具故障。萬一使用於海外時，本公司不負責含產品維修在內之一切責任。

※外島地區如欲購買產品，請洽詢當地經銷商。

請施工者或消費者依照本說明書進行安裝與使用操作，其相關注意事項，該內容亦已載明，若未依說明書內容進行者，因此衍生產品故障或事故，經鑑定確認保險不授予理賠。

Rinnai

台灣林內工業股份有限公司

32658 桃園市楊梅區梅獅路二段577號

電話 (03)431-3366

免付費電話 0800-093-789

電話受理時間 08:30-21:00

www.rinnai.com.tw