

保證卡

- 正常使用及安裝的情況下，本機提供一年保固。詳細之使用及安裝方式請參照說明書。
- 超過一年保證期限，如需更換零件，則需收取工本費。
- 其他保固有關事項，請詳閱內頁“售後服務保固條款”說明內容。
- 服務員到府服務時，請出示保證卡。

客戶資料欄

安 裝 日 期	年 月 日	使用 者 姓 名	電 話
安 裝 地 址	市(縣)	鄉(鎮)	路(街) 段 巷 弄 號 樓
經 店 銷 商 章	安 裝 者 章		

(未蓋店章者無效)

XP022127(13)

型
號

RH-8037S / 9037S

項 目	頁次
-----	----

功能簡介	1
開關鍵功能使用說明	1
性能規格表	2
產品尺寸圖	2
安裝原則	3
安裝注意事項	4
使用注意事項	5
附屬品(附屬配件)	5
故障排除	6
售後服務保固條款	6
RoHS聲明	7

- 林內牌排油煙機是一台精心設計，符合您品質要求的排油煙機。
- 為使您的排油煙機保持在最佳狀態，使用前請詳閱本說明書。
- 請正確使用排油煙機，並妥善保存此說明書。



台灣林內工業股份有限公司 桃園市楊梅區梅獅路二段577號






TEL: (03)431-3366 免付費客戶服務專線: 0800-093789 電話受理時間: 08:30~21:00

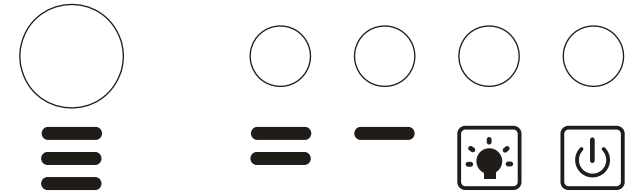
www.rinnai.com.tw 本說明書所有規格資料僅供參考，正確資料依實物上所標示為準

一.功能簡介

1. 雙馬達。
2. 馬達可分一、二、三段運轉。
3. 深罩式。

二.開關鍵功能使用說明

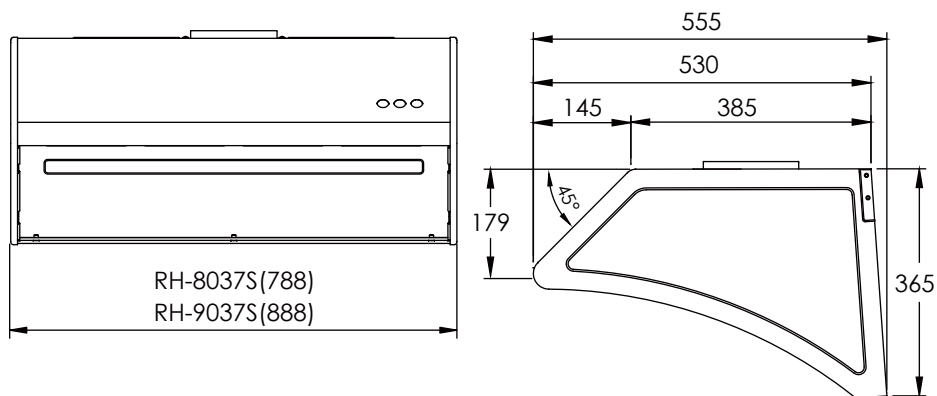
1. “”電源鍵。
2. “”電燈鍵，壓按一下“亮”再壓按一下“熄滅”，依序循環。
3. “”低速鍵、 “”中速鍵、 “”高速鍵。



三.性能規格表

項次	機種	RH-8037S	RH-9037S
淨重		14.5 Kg	16.5 Kg
機箱尺寸(深x高x寬)		555x365x788mm	555x365x888mm
額定電壓		110V ~ 60Hz	
風管口徑		152 mm	
照明		8.5W LED	
調速		1速 ~ 3速	
迴轉速RPM±10 %		1180 RPM ~ 1600RPM	
額定功率		175W / 1.6A	

四.產品尺寸圖



十一.RoHS聲明

設備名稱 Equipment name		排油煙機		型號(型式) Type designztn(Type)		RH-8037S/RH-9037S	
單元Unit	限用物質及其化學符號 Restricted substances and its chemical symbols						
	鉛 Lead (Pb)	汞 Mercury (Hg)	鎘 Cadmium (Cd)	六價鉻 Hexavalent chromium (Cr+6)	多溴聯苯 Polybrominated biphenyls (PBB)	多溴二苯醚 Polybrominated diphenyl ethers (PBDE)	
電路板組	超出 0.1wt%	○	○	○	○	○	
馬達組	○	○	○	○	○	○	
開關組	○	○	○	○	○	○	
燈具組	○	○	○	○	○	○	
塑膠組件	○	○	○	○	○	○	
金屬組件	○	○	○	○	○	○	
電源線組 含內部配線	○	○	○	○	○	○	
<p>備考1. "超出0.1 wt %" 及 "超出0.01 wt %" 係指限用物質之百分比含量超出百分比含量基準值。 Note 1 : "Exceeding 0.1 wt %" and "exceeding 0.01 wt %" indicate that the percentage content of the restricted substance exceeds the reference percentage value of presence condition.</p> <p>備考2. "○" 係指該項限用物質之百分比含量未超出百分比含量基準值。 Note 2 : "○" indicates that the percentage content of the restricted substance does not exceed the percentage of reference value of presence.</p> <p>備考3. "-" 係指該項限用物質為排除項目。 Note 3 : The "-" indicates that the restricted substance corresponds to the exemption.</p>							

九.故障排除

問題	起因	解決方法
安裝之後，油機不能使用	1.主電源沒打開	1.檢查斷路開關和電源是否有打開
	2.電源線和開關並沒有正確連接	2.確認電源線和油機開關線路有正確連接
燈亮，但是馬達不運轉	1.馬達有問題	1.更換馬達
	2.溫度太高導致馬達關閉執行	2.當馬達溫度降低時，會再次執行
	3.電容器損壞	3.更換電容器
油機會振動	1.馬達沒鎖好	1.鎖緊馬達
	2.風胃損壞	2.更換風胃
	3.油機沒固定好	3.重新確認油機安裝
馬達可啟動，但是燈不亮	1.燈泡壞掉	1.更換燈泡
	2.燈泡鬆動	2.鎖緊燈泡
吸力不強	1.油機有可能吊太高	1.調整油機到瓦斯爐間的距離在70cm至75cm之間
	2.周圍若打開窗戶或是開門所吹的風，都會影響油機的排煙	2.關閉所有的窗戶和門來排除外來的風的流動
	3.出風口阻塞或是壞掉	3.清除所有的阻塞物
	4.出風口的方向逆風	4.調整出風口的方向
	5.使用錯誤尺寸的排煙口	5.更換排煙口最少要直徑15cm以上

十.售後服務保固條款

- 家庭用機器售後服務收費之零件保固時間1年，業務用機器保固期半年，但如耗材(例如:油網、油杯、電燈.....等等)、包裝材料、說明書、保證卡、贈品等部分或因下列之原因發生不良或損壞，不在保固範圍內：
 1. 天災、意外或人為疏忽。(如:地震、水災、雷擊、沙塵暴、颱風...等)
 2. 安裝方式或環境有安全疑慮者(如:漏電...等)經告知仍未改善者，無法進行維修服務。
 3. 未依照產品手冊之使用提示進行安裝及操作或使用未經認可之配件者。
 4. 不符允許使用之環境或規格:(如:使用電壓不符規格造成損壞)。
 5. 安裝後因搬遷或其他原因於移運過程發生碰撞及震動等狀況造成損壞。
 6. 家庭用機器使用於營業用途 (如:游泳池、餐廳、旅館、溫泉會館)。
 7. 環境因素造成線路或零件氧化，(如:高溫潮濕、長期曝曬或雨淋造成退色或鏽蝕)。
 8. 做為展示或測試設備使用。
- 本說明書內容若有變更等未盡事宜，本公司保有條文修改之權利，不另通知。

五.安裝原則

● 安裝前先檢查:

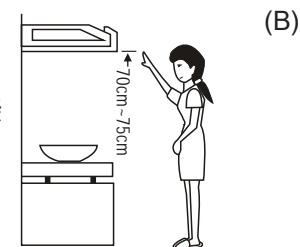
- A.附件:說明書、風管圈、油杯。
- B.性能:接上電源檢查、照明與馬達鍵是否正常操作。
- C.此電器必須接上地線，以免導致任何人受傷或物件損壞。

(A) 周圍環境:

排油煙機安裝之周圍，應避免門窗過多，而產生空氣對流太大，當油煙上昇未至25cm之有效吸力範圍之外，則無法發揮其除油排煙之效果。

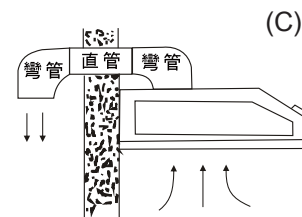
(B) 安裝高度:

排油煙機之安裝高度係以爐面至機體底面之距離，參考高度為70~75cm。若機體能越接近爐面，則其排煙效果越佳。



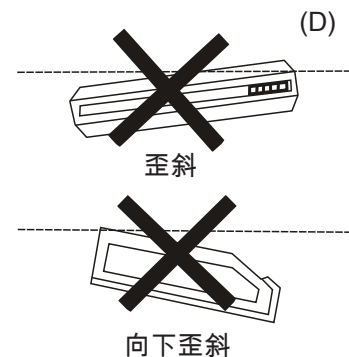
(C) 風管長度:

使用直徑5½吋的風管，更能提高排風之效率。排風出口至機體之距離，應儘量避免過長，以免氣流擠壓於管內，影響其排風效果。



(D) 機體保持水平:

安裝時必須避免下列情況:
 (I) 左右傾側
 (II) 向下歪斜



六.安裝注意事項

A. 理想安裝位置:

1. 安裝於爐台之上方。
2. 排油煙機之底部邊緣距地面約在160~170cm之間。
3. 排油煙機之底部邊緣距爐台上面不得超過75cm。

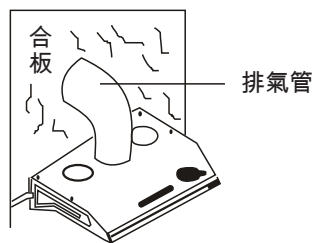
B. 排氣管之安裝位置:

1. 排氣管於爐台正對窗戶之安裝:

敲下一方玻璃，安裝一塊穿有彎管孔大的合板，排煙管由此孔穿出，絕不損壞壁面。

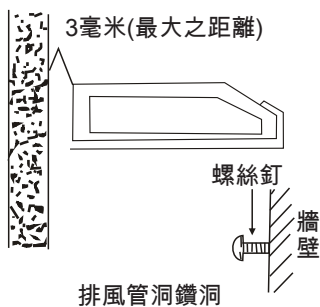
2. 爐台不鄰近窗戶時:

- (1) 選擇最近爐台，可通向室外的窗戶，裝設排氣管穿窗而出。
- (2) 或選最近爐台，可通向室外的牆壁(非隔間牆壁)打洞，裝設排氣管穿牆而出。



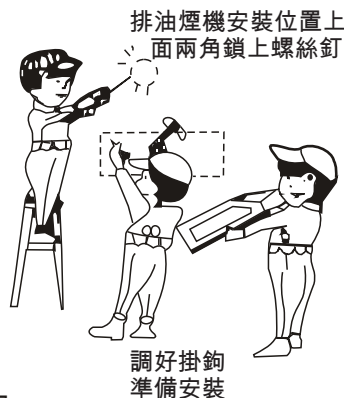
C. 鑽穿牆洞:

1. 先量好彎管正對牆面位置，釘頭與牆壁間最多保持3毫米距離，作掛鉤之用，此舉有助機身保持水平。
2. 然後在壁面畫好鑽洞範圍，再使用電鑽鑽穿牆壁。
3. 鑽洞時應要留意牆壁結構和質料，切勿破壞牆洞以外之壁面。



D. 裝設機體及排氣管:

1. 在已選定的安裝位置上，鎖上螺絲釘。
2. 調整機體兩側之掛鉤(吊鐵)，將機體懸掛於螺絲釘上。
3. 懸掛後，機體要保持一定水平，(安裝原則裡(D)已有敘述)。
4. 按已選好排氣管的適當位置，選擇適當長度的直管進行裝設。
5. 本風管座已在出廠前套入出風口，安裝時請將風管照一般方式反方向套入即可。

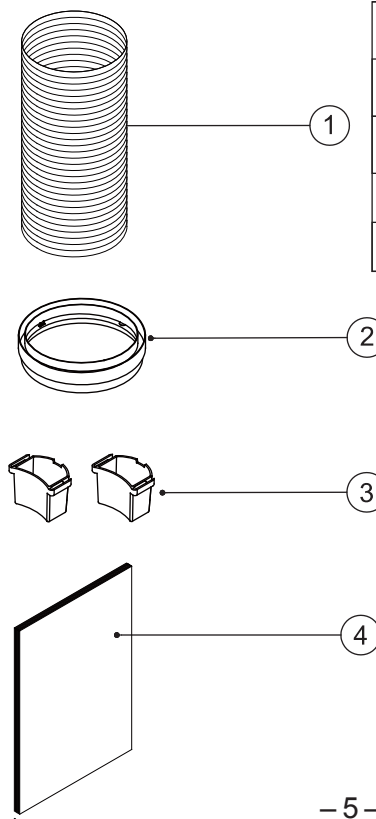


- E. 安裝前先以矽利康注入風管圈後將風管圈嵌入，再用封膠封住風管圈，以避免油煙洩漏。

七.使用注意事項

1. 每次煮食前必先開排油煙機，才開始煮食，可防止高溫損壞排油煙機。
2. 假如電源線損壞時，請洽本公司檢修。
3. 當排油煙機與瓦斯爐或其他燃燒器具同時使用時，室內應有良好的通風。
4. 若未依說明書執行清潔可能引起火災之危險。
5. 不可在排油煙機下方直接燃燒。
6. 排出的氣體不得藉由瓦斯或其他燃料之排氣通道釋出。
7. 爐具或爐架與排油煙機最低部分之最小距離限制:當排油煙機置於瓦斯爐上，此距離至少為70cm。若瓦斯爐之安裝說明書規定更大之距離必須列入考量。
8. 須適當調整以使廢氣完全排出。
9. 本電器不預期供生理、感知、心智能力、經驗或知識不足之使用者(包含孩童)使用，除非在對其負有安全責任的人員之監護或指導下安全使用。
10. 孩童應受監護，以確保孩童不嬉玩電器。

八.附屬品(附屬配件)



件號	名稱	數量
1	鋁管(5 1/2"X6尺)	1
2	風管圈(152mm)	1
3	油杯	2
4	說明書	1