

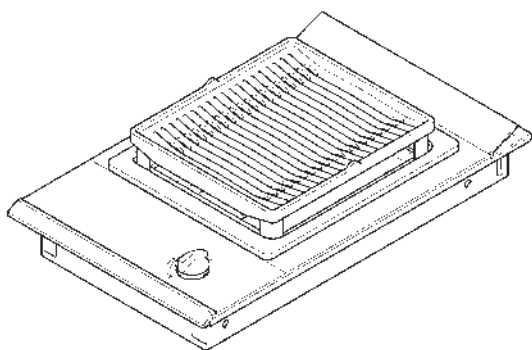
Rinnai

家庭用

檯面式玻璃燒烤爐

型號

RB-11G-C-TR



本圖為RB-11G-C-TR

請詳細閱讀本說明書，以確保安全並正確使用之。

親愛的顧客

感謝您購買檯面式玻璃燒烤爐。

- 請於使用前詳細閱讀本說明書，以確保安全並正確使用本產品。
- 保證卡附在本說明書封底。請確認內容並妥善保管。
- 本產品為家庭專用，若於營業用途使用將使產品壽命縮短。
- 本產品為國內專用。嚴禁在海外使用。
- 若遺失使用說明書，請向購買本產品的經銷商或本公司各地營業所購買。

附保證卡

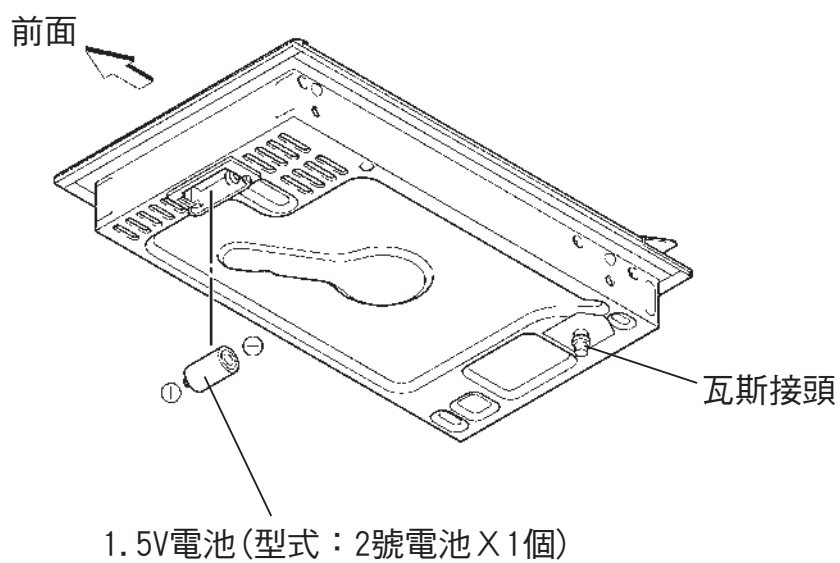
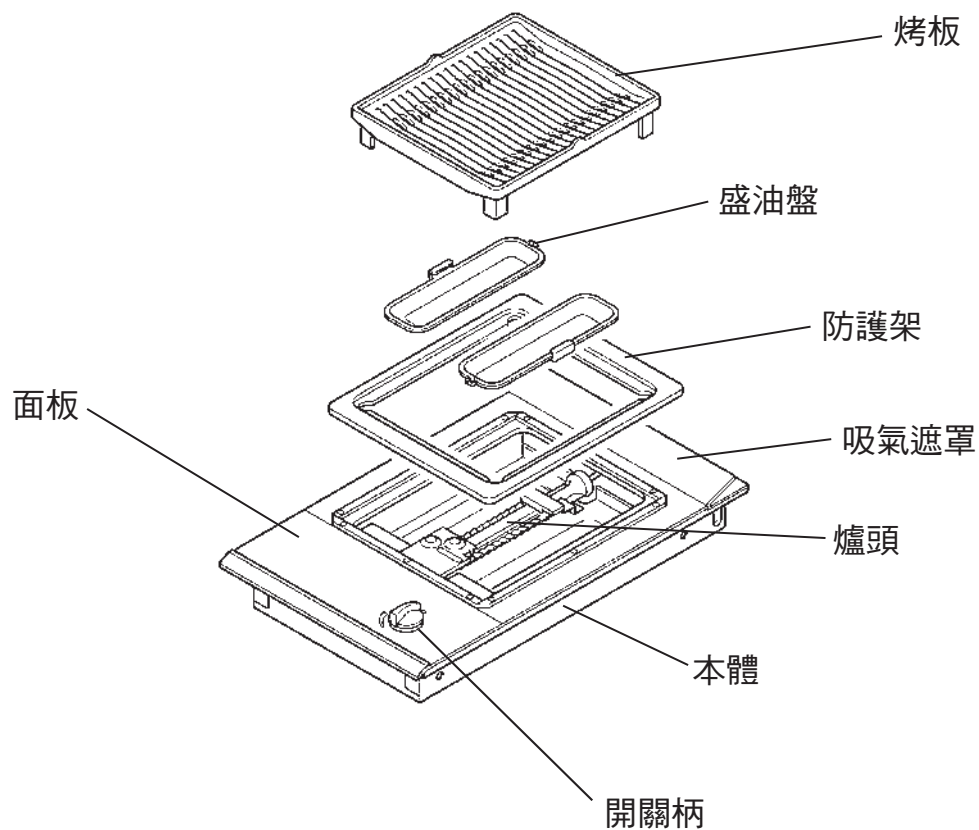
使用說明書

目錄

| | 頁數 |
|----------------|----|
| 各部分名稱及組成 | 1 |
| 規格 | 2 |
| 流理台挖孔尺寸..... | 2 |
| 安裝 | 3 |
| 操作要點 | 3 |
| 關於安全裝置 | 4 |
| 更換電池 | 4 |
| 保養 | 5 |
| 注意 | 5 |
| 故障檢查 | 5 |
| 保證卡 | 封底 |

為確保爐具正確使用及維持最佳效能，請詳閱以下說明：

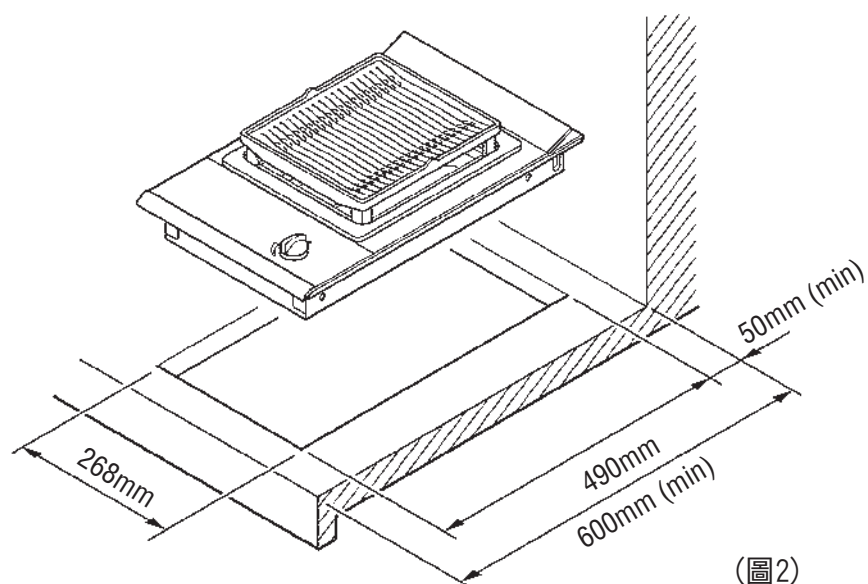
各部分名稱及組成



規格

| | | |
|------------|-----------------|------------------------|
| 機 型 | RB-11G-C-TR | |
| 瓦斯消耗量 | NG1/天然 | 2.15 kW |
| | LPG/液化 | 2.21 kW |
| 燃 氣 壓 力 | NG1/天然 | 150 mmH ₂ O |
| | LPG/液化 | 280 mmH ₂ O |
| 重 量 | 7.0 kg | |
| 整體尺寸／寬×深×高 | 器具底端至烤板 | 310×521.5×110 mm |
| | 器具底端至爐面 | 310×521.5×66 mm |
| 瓦斯接頭口徑 | ø9.5 mm瓦斯專用橡皮管 | |
| 面 板 材 質 | SCHOTT陶瓷玻璃 | |
| 使 用 電 源 | DC1.5V X1(2號電池) | |
| 產 地 | 日本 | |

櫃面挖孔尺寸



安裝

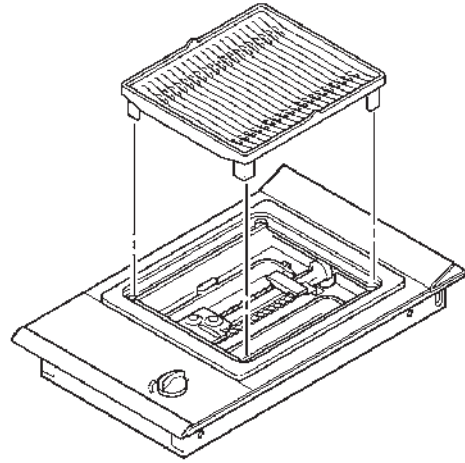
- ※爐具須安裝在空氣流通之場所內，附近不可放置易燃物品如紙張、油類等。
- ※爐具須放置在穩固及水平的櫃面上，請依照圖2所示的挖孔尺寸及位置。
- ※此爐具的安裝位置應與周圍可燃物料距離15cm以上。
- ※燒烤爐下方如設有嵌入式烤箱，必須加裝隔層板並將所有縫隙密封，避免烤箱的風機氣流影響瓦斯爐運作。
- ※安裝時應注意建築技術規則建築設備篇有關燃燒設備(與電氣設備)之規定。
- ※使用液化瓦斯者，應裝適合於該器具燃氣消耗量與燃氣壓力之液化瓦斯用調整器。
- ※本公司家用液化石油氣爐具係依瓦斯壓力 280mmH₂O (2.8kPa) 設計燃燒，若爐具未內置穩壓器，請消費者務必依國家檢驗合格的 R280瓦斯壓力調整器，切勿自行更換未經檢驗合格之不同瓦斯壓力調整器，若因此衍生的產品故障或事故，經鑑定確認公會不受予理賠。
- ※因器具下方加裝其它設備造成更換電池困難性，如需服務人員更換，則酌收服務費。
- ※禁止使用誘導式排油煙機，而造成火源燃燒不正常。
- ※器具下方若增設層板，請確保保持至少10 cm的空隙。
- ※使用前請確定以下配件已置於正確位置：

1. 盛油盤

安裝盛油盤時將它與烤架底盤的凹入部分對齊以便它恰當地放入並不會發出聲響。

2. 烤板和防護架

適當地安裝烤板和防護架。



操作要點

注意!

此爐具只用於烹飪，不可用於烘乾衣物、毛巾等。

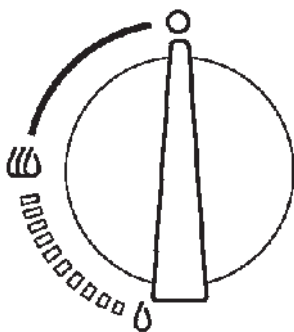
使用前，確保室內空氣流通，開啟窗戶及抽油煙機。

1. 請一邊按住爐具開關柄一邊向左(逆時針方向)旋轉至開的位置。

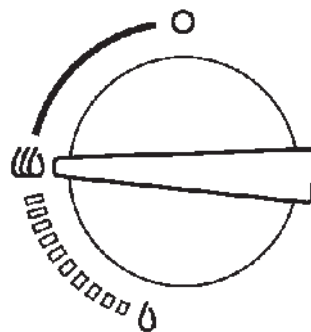
隨著“啪、啪”的響聲，火花將點燃燃燒器，在確認燃燒器被點燃後數秒鐘，熄火安全裝置啟動產生作用。

如果中途放開手的話，可能點不著火。

熄火的位置

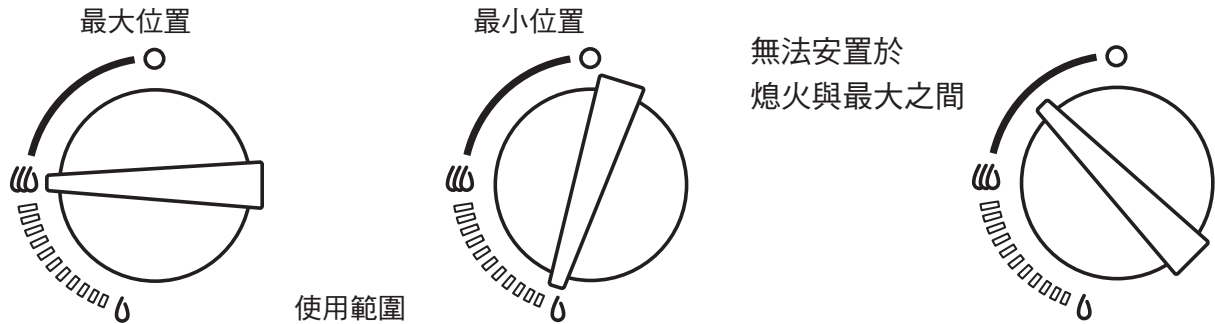


開的位置



- 將手放開爐具開關柄而爐火仍未點著時，請用同樣的方法再次操作，按住開關柄的保持時間長一些，將手慢慢地放開。
- 轉動開關柄，調節爐火至所需火力。
- 火力的強弱可在“最大位置”和“最小位置”之間做緩慢的調整。

注意 切勿在熄火和最大之間使用



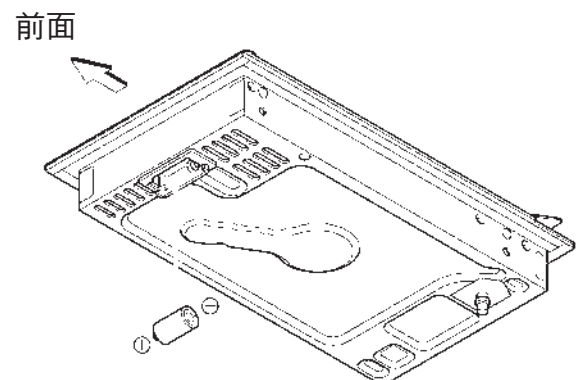
- 如爐火熄滅，熄火安全裝置會自動切斷瓦斯供應，如有此情況，請將開關柄轉至“熄火”位置。
- 請勿用鋼刷或利器磨擦熄火安全裝置。
- 將開關柄轉回至“熄火”位置，爐火便會熄滅。
※熄火安全裝置十分精密，不可用粗糙的刷子或其他東西進行清潔。
※廠方已調校了空調裝置，不可自行嘗試調校。

熄火安全裝置生效時的處理方法

如爐頭在使用中火焰突然熄滅，熄火安全裝置會自動切斷瓦斯供應。
如察覺火焰熄滅，請將開關柄轉至「熄火」位置。
等候一會，再開啟爐具。

更換電池

- 電池盒在本體的底部中前方。
- 請小心別把乾電池的⊕⊖弄錯。



1.5V電池 (型式：2號電池 X 1個)

保養

1. 用乾淨及柔軟抹布及中性洗潔精擦拭面板部份。
2. 先使用刮刀(另售品)將燒焦及附著的污物刮除後，再使用玻璃清潔劑擦拭。
3. 切勿使用利器如螺絲起子等及磨砂去污粉或砂紙以防止刮花玻璃面和印刷圖案。
4. 切勿使用漂白劑或強力洗潔精以免玻璃框架腐蝕損毀。
5. 請用溫水和中性清潔劑清洗烤板和防護架。

注意

1. 玻璃面板是固定的！切勿移動。
2. 烤板是很重的！切勿掉下。
3. 當爐具熱時，請勿清洗玻璃。
4. 請勿將熱的煮食器皿放在玻璃上。
5. 請在冷卻後方可清洗烤架和防護架。
6. 使用燃氣器具必需注意通風效果，以免產生一氧化碳中毒事件等。

故障檢查手冊

| 故 障 | 原 因 | 處 理 方 法 |
|----------|--------------------------|--|
| · 點火不著 | 點火電極濕了，尤其是在潮濕季節，或鍋具水份滴入。 | 以紙巾或乾毛巾抹乾點火電極。 |
| · 不能保持火焰 | 不正確轉動開關柄。 | 按住開關柄及逆時針方向旋轉至「開」位置，直至聽到「啪啪」聲。 當爐火點著時，按著開關柄數秒才放手。 |
| · 爐頭沒有火 | 仍未開啟瓦斯來源或沒有瓦斯。 | 完全開啟瓦斯來源開關或確實將開關柄旋轉至「開」位置。 |
| · 紅火 | 爐頭的火焰孔如阻塞則不能使用。 | 使用細金屬線或牙籤清潔爐頭的火焰孔。 |

MEMO

保證卡

保證卡

- ①正常使用及安裝的情況下，本機提供三年保固。詳細之使用及安裝方式請參照說明書。
- ②超過三年保證期限，如需更換零件，則需收取工本費。
- ③其他保固有關事項，請詳閱下方說明內容。
- ④服務員到府上服務時，請出示保證卡。

客戶資料欄

| | | | | | | |
|-------------|--------|-------|----------------|--------|-------|-----|
| 安 日 | 裝 期 | 年 月 日 | 使用 者 姓 名 | | 電 話 | |
| 安 地 | 裝 址 | 市(縣) | 鄉(鎮) | 路(街) | 段 巷 弄 | 號 樓 |
| 經 銷 商 | 店 章 | | 安 裝 者 | 簽 章 | | |
| (未蓋店章者無效) | | | | | | |

售後服務保固條款

家庭用機器售後服務收費之零件保固時間1年，業務用機器保固期半年，但如耗材(例如:電池、燈泡、燈管……等等)、包裝材料、說明書、保證卡、贈品等部分或因下列之原因發生不良或損壞，不在保固範圍內：

1. 天災、意外或人為疏忽。(如:地震、水災、雷擊、沙塵暴、颱風等)
2. 水質不良造成鏽蝕或結垢。(如:使用非自來水或管線老舊)
3. 安裝方式或環境違反消防安全法規或有安全疑慮者經告知仍未改善者，無法進行維修服務。
4. 未依照產品手冊之使用提示進行安裝及操作或使用未經認可之配件者。
5. 不符允許使用之環境或規格。(如:瓦斯種類、瓦斯壓力、水壓或使用電壓不符規格造成損壞)
6. 安裝後因搬遷或其他原因於移運過程發生碰撞及震動等狀況造成損壞。
7. 家庭用機器使用於營業用途。(如:游泳池、餐廳、旅館、溫泉會館)
8. 環境因素造成線路或零件氧化。(如:高溫潮濕、長期曝曬或雨淋造成退色或鏽蝕)
9. 做為展示或測試設備使用。
10. 維修現場如有安全疑慮者無法進行保固維修。(如:安裝懸掛於外牆無法接近的地方)

※本說明書內容若有變更等未盡事宜，本公司保有條文修改之權利，不另通知。

※本產品為台灣國內專用商品，請勿使用及安裝於海外地區。若使用於其他國家及地區可能造成意外事故、器具故障。萬一被使用於海外時，本公司不負責含產品維修在內的一切責任。



台灣林內工業股份有限公司 桃園市楊梅區梅獅路二段577號

TEL:(03)431-3366 免付費客戶服務專線:0800-093789 電話受理時間:08:00-20:00

www.rinnai.com.tw

本說明書所有規格資料僅供參考，正確資料依實物上所標示為準



TRJB11G-33x02(00)

06000005229210