

型號：

RU-A1021RF  
RU-A1221RF  
MU-A1021RF  
MU-A1221RF  
RU-1062RF  
RU-1262RF

型號：

RU-A1021RFN  
RU-A1221RFN  
MU-A1021RFN  
MU-A1221RFN  
RU-1062RFN  
RU-1262RFN

## 屋外型自然排氣熱水器 使用說明書

家庭用

**Rinnai**

# 目錄

項 目	頁次
特點.....	2
規格性能 .....	2
各部名稱 .....	3
安裝.....	7
安裝前注意事項	
安裝場所注意事項	
器具安全距離	
器具安裝	
管路安裝	
其他	
安裝後檢查	
使用方法.....	10
點火給水	
水溫調節	
熄火	
使用上特別注意事項.....	11
日常檢查與保養.....	12
簡易故障判斷與處理方法.....	13
售後服務保固條款.....	14
保證卡.....	封底

- 燃氣熱水器應由取得特定瓦斯裝修技術士證照之人員依主管機關公告之安裝標準內容施工裝設。
- 林內牌熱水器是一台精心設計，符合您品質要求的熱水器。
- 為使您的熱水器保持在最佳狀態，使用前請詳閱本說明書，並正確使用熱水器。

# 特點

- 1.熱水器自動點火裝置,打開熱水龍頭,即有熱水可使用。
  - 2.電子點火控制器、水流量、瓦斯雙道閥三重保障絕對安全。(註一) (註二)
  - 3.火力調節、水量調節,操作簡便。
  - 4.前置式觀火窗,燃燒狀態易觀察,安全方便。
  - 5.電池電量不足,無法點火時,燃氣亦不會外洩。
  - 6.針對特殊環境設計具有防風功能。
  - 7.外殼採用特殊烤漆,耐高溫,附著性好,不易磨損。
  - 8.高熱效率,節省瓦解。
  - 9.本熱水器具過熱及洩壓雙重安全裝設。(註三)
  - 10.本熱水器連續使用20±5分鐘時會自動切斷電源及燃氣,若需繼續使用時,請關閉熱水龍頭重新開啟即可。
- <註一> 採用先進的電脈衝點火方式,高點火率。
- <註二> 使用中若熄火時則1秒內會自動再點火,於7秒內仍無法點著時,瓦斯控制器立即配合電子點火控制器自動關閉燃氣通道,此時只須關閉熱水龍並重新開啟即可立即使用,以確保使用的安全。
- <註三> 因使用不當或機件故障而導致過熱或空燒時,過熱器未發生作用時,熱水將由洩壓螺絲排出,若繼續空燒時,過熱器即自動切斷電源及燃氣,以免發生意外。

# 規格性能

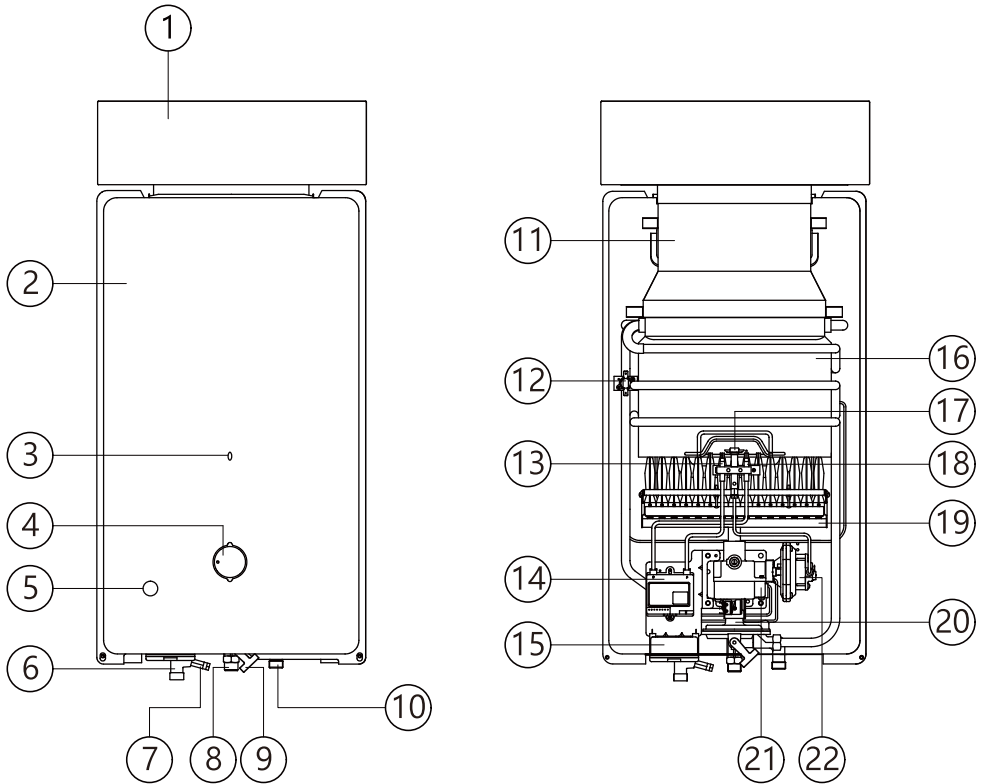
品 名		RF自然排氣式熱水器	
型 號		請參照熱水器前板之標示	
排 氣 方 式		RF式(屋外抗風及一般抗風)	
點 火 方 式		連續電子放電點火	
火 排		13排	15排
出 水 量	溫升25°C 時	10L / min	12L / min
	溫升40°C 時	6L / min	7L / min
燃 氣 壓 力	液化石油氣 LPG	2.8kPa	
	天然氣 NG1	1.5kPa	
最 低 作 動 水 壓		0.2kg/cm <sup>2</sup>	
接 續 口 徑	冷水入口/燃氣入口/熱水出口	1/2"	
電 源		DC 1.5V一號電池1個	
安 全 裝 置		20分鐘定時、過熱器、洩壓裝置	
連 續 噪 音		60dB以下	
熱 效 率		請參照熱水器規格名牌之標示	
外 型 尺 寸			
重 量			
燃 氣 消 耗 量	液化石油氣 LPG		
	天然氣 NG1		
附 屬 品		乾電池、掛板、塑膠釘、安裝膠圈、螺絲釘、冷熱水管組	

※以上規格皆為參考,詳細內容請參照規格名牌

# 各部名稱

■ RF-A系列屋外抗風型仕様

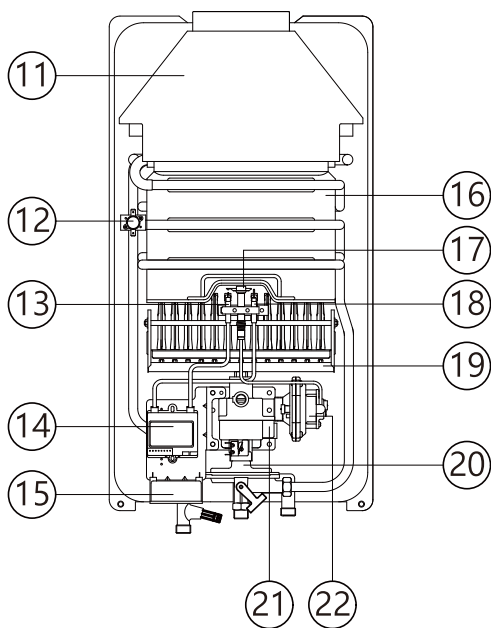
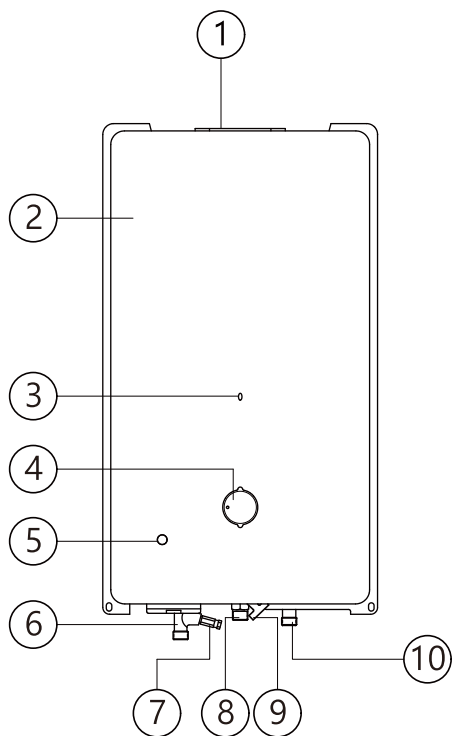
圖面樣式僅參考，以實物為準



編號	名稱	編號	名稱	編號	名稱	編號	名稱
1	防風罩組	7	洩壓螺絲	13	點火電極	19	燃燒器組
2	前板	8	瓦斯入口	14	點火器組	20	水盤全組
3	觀火窗	9	水量調節	15	電池盒	21	考克全組
4	火力調節	10	冷水入口	16	水箱組	22	瓦斯控制器
5	低電壓指示燈	11	集氣筒組	17	母火組		
6	熱水出口	12	過熱器	18	感應電極		

■ RF-A系列一般抗風型仕様

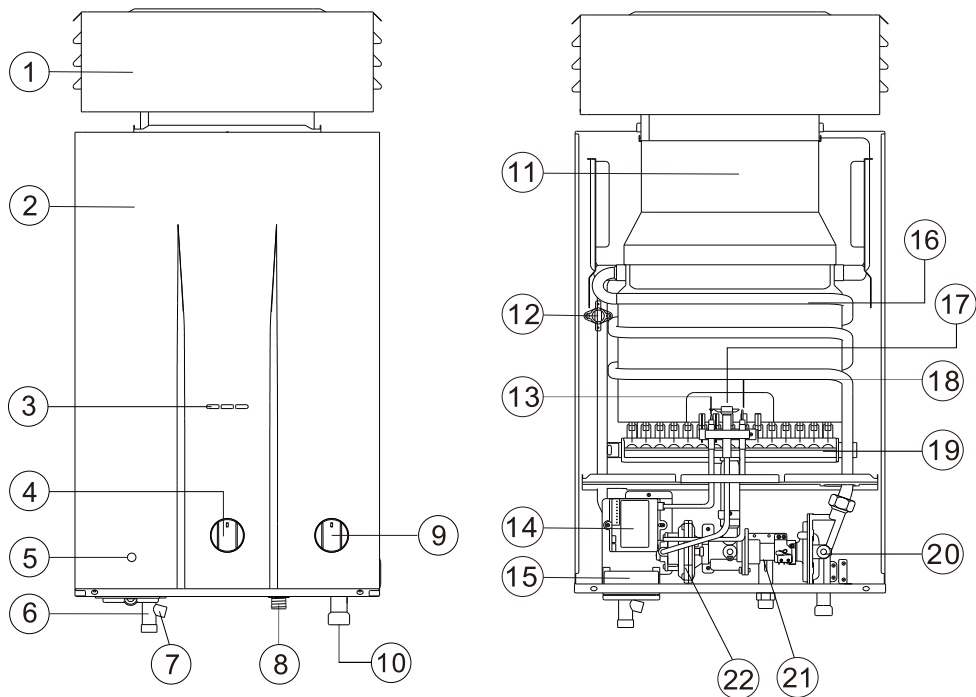
圖面樣式僅參考，以實物為準



編號	名稱	編號	名稱	編號	名稱	編號	名稱
1	排氣口	7	洩壓螺絲	13	點火電極	19	燃燒器組
2	前板	8	瓦斯入口	14	點火器組	20	水盤全組
3	觀火窗	9	水量調節	15	電池盒	21	考克全組
4	火力調節	10	冷水入口	16	水箱組	22	瓦斯控制器
5	低電壓指示燈	11	集氣筒組	17	母火組		
6	熱水出口	12	過熱器	18	感應電極		

■ RF-62系列屋外抗風型仕様

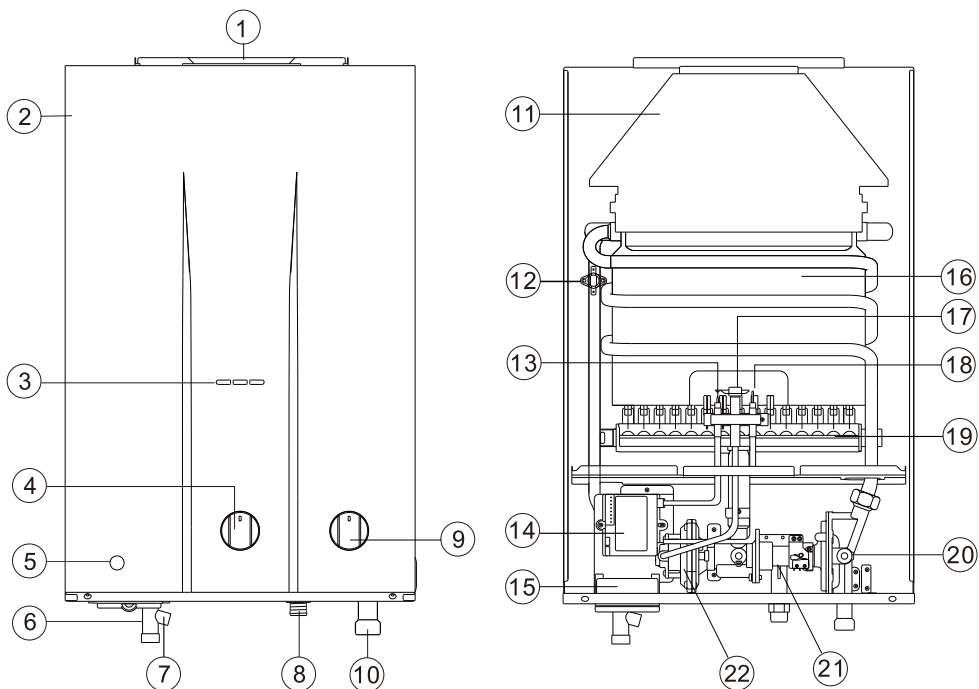
圖面樣式僅參考，以實物為準



編號	名稱	編號	名稱	編號	名稱	編號	名稱
1	防風罩組	7	洩壓螺絲	13	點火電極	19	燃燒器組
2	前板	8	瓦斯入口	14	點火器組	20	水盤全組
3	觀火窗	9	水量調節	15	電池盒	21	考克全組
4	火力調節	10	冷水入口	16	水箱組	22	瓦斯控制器
5	低電壓指示燈	11	集氣筒組	17	母火組		
6	熱水出口	12	過熱器	18	感應電極		

■ RF-62系列一般抗風型仕様

圖面樣式僅參考，以實物為準



編號	名稱	編號	名稱	編號	名稱	編號	名稱
1	排氣口	7	洩壓螺絲	13	點火電極	19	燃燒器組
2	前板	8	瓦斯入口	14	點火器組	20	水盤全組
3	觀火窗	9	水量調節	15	電池盒	21	考克全組
4	火力調節	10	冷水入口	16	水箱組	22	瓦斯控制器
5	低電壓指示燈	11	集氣筒組	17	母火組		
6	熱水出口	12	過熱器	18	感應電極		

# 安裝

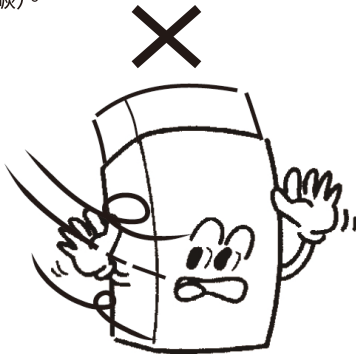
## 安裝前注意事項

- 1.燃氣熱水器應由取得特定瓦斯裝修技術士證照之人員依主管機關公告之安裝標準內容施工裝設。
- 2.本機屬於屋外型熱水器，需安裝於室外。
- 3.使用燃氣器具必需注意通風效果，以免產生一氧化碳中毒事件等。
- 4.安裝時應注意建築技術規則建築設備篇有關燃燒設備（與電器設備）之規定。
- 5.燃氣規範：
  - 在標準瓦斯壓力下，火焰的燃燒效果最好，請不要任意調整燃氣壓力，高燃氣壓力下產品的壽命易減短，也容易發生危險。
  - 熱水器若使用液化石油氣，請務必採用標準燃氣壓力調整器(出口壓力2.8kPa)，以確保熱水器的使用安全及效能。

燃氣別	說明	標準燃氣壓力
LPG	桶裝液化瓦斯	2.8 <sup>+0.5</sup> <sub>-0.8</sub> kPa
NG(NG1)	配管天然瓦斯	1.5 ± 0.5kPa

## 安裝場所注意事項

- 1.為防止燃燒廢氣流入室內，請勿裝在窗戶附近或空調設備附近。
- 2.請勿安裝於風力過強之風口，以免因風力負壓的關係造成火焰燃燒不穩定。(如圖一)
- 3.請勿將熱水器安裝在灰塵多的地方。
- 4.安裝於屋外時，請盡量避免日曬雨淋，以免造成點火控制器等內機組故障。(如圖二)
- 5.安裝熱水器時應遠離通風扇及排油煙機，其所排出之風會影響熱水器燃燒(且不完全燃燒易產生一氧化碳)。



(圖一)



(圖二)

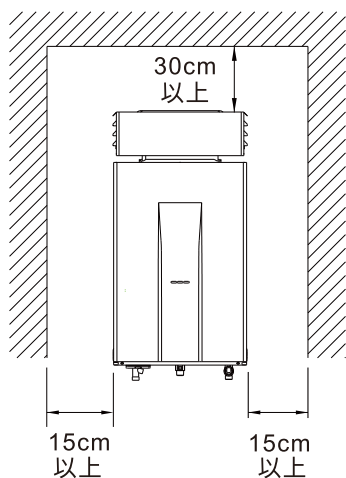
※圖示以RF-62系列屋外抗風型為例



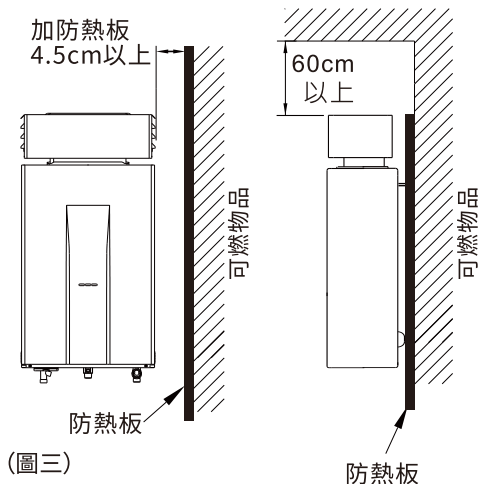
## 器具安全距離

1. 安裝時請與天花板的距離保持30cm以上，與左右牆壁之距離保持15cm以上，必要時請加裝隔熱板。(如圖三)
2. 熱水器熱水配管以短距離最好，如距離過長，管線應做保溫，以免散熱過快，造成使用端出水不熱。
3. 燃氣鋼瓶絕不可以放於熱水器下方或太近，熱水器附近不可堆積易燃物品，以免發生危險。
4. 請確認水壓是否在規定標準0.2kg/cm<sup>2</sup>以上。
5. 安裝時請預留充份空間，以方便日後器具保養及維修。

非可燃物品



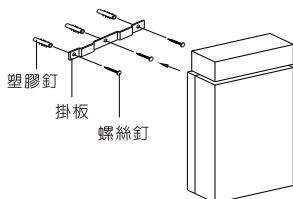
可燃物品



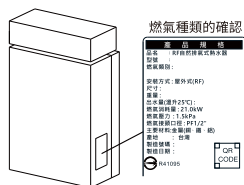
※圖示以RF-62系列屋外抗風型為例

## 器具的安裝

1. 熱水器的安裝高度：約觀火窗的高度與人的眼睛高度平齊最為適宜。
2. 先將掛板固定孔位置畫好後鑽孔 (φ 1/4" 鑽頭)。再將塑膠釘釘入孔內，接著把掛板用螺絲釘釘牢於牆壁，並將熱水器掛上。(如圖四)
3. 燃氣種類須與熱水器右側貼附的規格名牌內所標示的氣別符合。(如圖五)



(圖四)

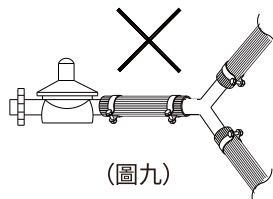
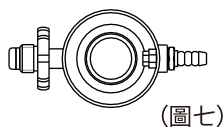
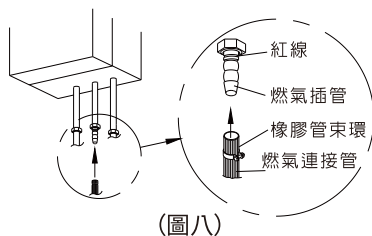
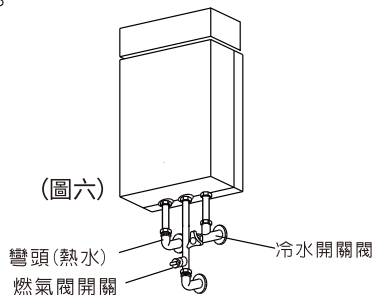


(圖五)

※圖示以RF-62系列屋外抗風型為例

## 管路的安裝

- 1.接管路時請勿將冷熱水管及燃氣管接錯，否則燃燒無法作動。接管請用本熱水器附帶之安裝配管，避免使用其他管線，以免管徑縮小減少出水量。(如圖六)
- 2.若使用燃氣為液化瓦斯時，請務必使用標準瓦斯壓力調整器(出口壓力 $2.8 \pm 0.5\text{kPa}$ )，以確保熱水器的使用安全及效能。(如圖七)
- 3.燃氣入口插管與橡膠管接合時，請確實將橡膠管套入至插管紅線處，並以束環束緊，以免燃氣洩漏。(如圖八)
- 4.一個燃氣調整器勿以三通分給兩個以上之燃氣器具使。(如圖九)
- 5.一般PVC管或纖維尼龍管因不耐熱，易造成危險切勿使用，應使用具有抗油性之燃氣專用橡膠管。



※圖示以RF-62系列屋外抗風型為例

## 其他

- 1.本熱水器使用之電池規格為1號DC 1.5V一個，安裝時請正確放入正(+)負(-)極，否則不能通電。
- 2.本熱水器於冷水入端建議加裝逆止閥裝置。
- 3.於高壓處應加裝減壓閥來降低水壓。

## 安裝後檢查

- 1.器具周圍：周圍是否有易燃物或易燃氣體。
- 2.冷、熱水配管：將給水開關(三角凡爾)打開，再把熱水龍頭打開，使配管內之空氣完全排出後，再將熱水龍頭打關閉，查看各部是否有漏水情形發生。
- 3.燃氣配管：將燃氣開關打開，再用肥皂泡沫檢查各接頭是否漏氣。
- 4.試點火與使用：請參照使用方法欄"點火給水"及"水溫調節"操作，如使用時發生異常，請依本說明書之"簡易故障判斷與處理方法"處理。

# 使用方法

## 點火給水

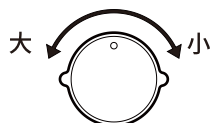
1. 打開燃氣閥開關。
2. 打開水龍頭，熱水即源源而來。(如圖十)
3. 適當水溫調節：調節火力調節鈕以控制火力大小。  
調節水溫調節鈕以控制水溫高低、水量大小。
4. 通常第一次使用或長時間用再次使用時，因燃氣管道中積存空氣，須重複多次點火操作，將空氣排出後才能點燃。
5. 請依個人須求調整熱水溫度，通常洗澡溫度約43°C以內。
6. 如發現打開熱水龍頭後，沒有點火聲或經過一段時間仍無無熱水時，可能電池量不足，請關閉熱水龍頭，更換新電池。



## 水溫調節

1. 火力調節鈕：順時針方向火力小，逆時針方向火力大。

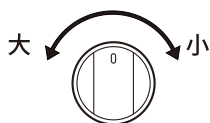
### 火力調節示意



### 火力調節

※此為RF-A系列示意圖

### 火力調節示意



### 火力調節

※此為RF-62系列示意圖

2. 水量調節鈕：順時針方向水量小(水溫會變高)；逆時針方向水量大(水溫會變低)。

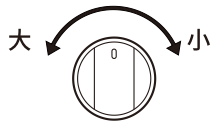
### 水量調節示意



### 水量調節

※此為RF-A系列示意圖

### 水量調節示意



### 水量調節

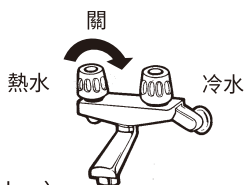
※此為RF-62系列示意圖

3. 若水量調節鈕至最小時，熱水仍不熱，表示水壓過高，需調整冷水源頭的三角凡爾，以控制較小的水量，但仍須配合燃氣壓力、火力調節鈕及水量調節鈕做適當調節，以避免熱水溫度過高產生蒸氣。

此狀態易發生燙傷及器具容易受損，請聯絡林內客服中心或各地營業所。

## 熄火

1. 關閉熱水龍頭(熱水器立即熄火)。(如圖十一)



# 使用上特別注意事項

- 1.請詳閱本說明書內容。請正確安裝，並正確的使用，使用中如發現不正常燃燒現象，請立即關閉瓦斯，停止使用，請聯絡林內客服中心或各地營業所。
- 2.本產品嚴禁安裝於室內，以免發生一氧化碳中毒。
- 3.若本熱水器無法正常使用，請勿自行維修，請聯絡林內客服中心或各地營業所。
- 4.關於燃氣須特別注意事項：
  - 請確認您使用的瓦斯氣體及燃氣壓力，除熱水器右側的規格銘牌所指示的類別外，請勿使用其它的瓦斯氣體。
  - 在標準瓦斯壓力下，火焰的燃燒效果最好，請勿任意調整燃氣壓力，高燃氣壓力下產品的壽命易縮短，也易發生危險，請參考第7頁燃氣規範。
  - 瓦斯桶絕對禁止倒放使用或置於高溫處及陽光直接照射處。
  - 連接本熱水器之燃氣配管，請使用依國家標準檢驗合格的燃氣配管。
  - 每個月至少檢查一次橡膠管，若破損或失去彈性應立即更換。(如圖十二)
  - 長時間不使用時，請務必關閉燃氣總開關。
  - 就寢或外出時，請務必關閉燃氣總開關。
  - 若發覺燃氣洩漏，千萬不可點火及關閉任何電器用品或拔出電源插座，此動作會產生電火花，而造成燃氣爆炸。此時，應立即停止使用，關閉燃氣總開關，並打開門窗，請聯絡林內客服中心或各地營業所。(如圖十三)
  - 若有一氧化碳中毒者，應立即關閉燃氣總開關並將門窗打開，搬離患者至空氣新鮮處，速送醫院急救。
  - 熱水器及排氣口的周圍，勿放置易燃物品，以防引起火災。(如圖十四)
- 5.如住所遷移或使用的燃氣種類變更，為避免發生危險，熱水器的部份零件須變更，若有此需求請通知本公司做修改，此項須酌收費用。
- 6.使用時注意事項：
  - 間斷使用請注意剛流出的熱水，其溫度可能太高，易造成燙傷。
  - 為確保使用的安全，本熱水器連續使用 $20 \pm 5$ 分鐘時會自動切斷電源及燃氣，若需繼續使用時，請關閉熱水龍頭重新開啟即可。
  - 本熱水器利用水盤壓力啟動燃燒，若使用時熱水器的火點不著，可能水壓過低，只要加大水壓即可。
  - 若發現出水溫過高，即水量過少或是水壓過低，請速將熱水龍頭全開或火力調小，以免燙傷。
  - 相同熱水器其他管路的熱水器請勿同時使用(特別是使用蓮蓬頭時)，以免因水溫高低及出水量的變化而燙傷。(如圖十五)
  - 熱水出來後如呈白濁現象，一會兒即變透明，此乃溶進熱水中的空氣因加熱而增壓，但放水後又急速減壓而產生的小氣泡，此屬正常現象。
  - 使用中或使用後，器具本體及部份機件溫度較高，請勿觸摸以免燙傷。(如圖十六)
  - 使用中前板請勿取下。



(圖十二)

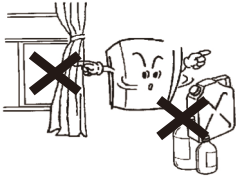


(圖十三)

7.本熱水器絕對禁止供熱水以外的其他用途。

8.本熱水器絕對禁止使用市販的輔助用具或零件，以免造成器具故障或不完全燃燒而造成危險。

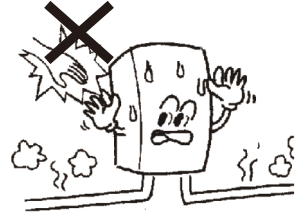
9.水質不良造成熱水器損壞。使用硬水時，燒熱的水易在器具內形成水垢，造成水流的阻力，使熱水出水不熱，降低熱效率。為了減少水垢的形成，可於用完熱水後，將燃氣總開關閉，並打開熱水龍頭，讓器具內的熱水全部流出來，等熱水龍頭流出冷水後，關閉熱水龍頭即可。且不良的水質造成器具的損壞不在產品的保固範圍內。



(圖十四)



(圖十五)



(圖十六)

## 日常檢查與保養

### 檢查注意事項

- 1.檢查或保養熱水器前，請先關閉燃氣總開關，等熱水器冷卻後才可進行，以免燙傷。
- 2.檢查橡膠管是否龜裂或硬化，有破損的橡膠管一定要更換。
- 3.檢查瓦斯橡膠管與燃氣總開關接頭是否有鬆動，須將橡膠管插入至紅線處並用束環束緊，以避免燃氣洩漏。
- 4.燃氣管在接頭處易鬆動，須用肥皂水檢查，絕對禁止用火苗試漏。
- 5.請每年固定檢修1-2次。

### 保養注意事項

- 1.器具表面若有髒污，請用乾布擦拭。  
若不易清潔，可用中性清潔劑，再用乾布擦乾。  
勿用強力清潔劑或去漬油清洗，以避免造成表面印刷字體模糊或烤漆褪色。
- 2.點火部位若受潮或髒污即無法正常點火，應經常檢查，如有潮濕或髒污，應用乾布擦拭乾淨，以確保點火正常。
- 3.長期不使用熱水器時，請關閉燃氣總開關。

# 簡易故障判斷與處理方法

現象 原因		未點火或點火困難	無熱水輸出	主燃燒器爆炸式著火	有黃色火焰及煙出現	火焰反常帶有異味	燃燒時有異聲	調至高溫水仍不熱	低溫位置時水太熱	低溫位置時主燃燒器熄滅	開熱水龍頭主燃燒器不滅	開熱水龍頭主燃燒器不著	使用中容易熄火	高溫著火低溫不著火	更換電池燈閃爍或恆亮	處理方法
燃氣主閥未全開		●	●	●								●	●			將燃氣主閥全開
燃氣壓力不適當	高			●			●									調整調壓閥之壓力或與燃氣公司聯繫
	低	●	●					●		●		●	●			
燃氣將用盡		●	●					●		●		●	●			更換新瓦斯桶或與燃氣公司聯繫
水量不足		●	●				●		●	●		●	●	●		聯繫供水公司
供水不正常		●	●				●		●				●			
水溫調節不適當								●	●							參考使用方法之水溫調節
熱水龍頭未全開		●							●			●	●	●		熱水龍頭全開
電池電量不足		●	●							●		●	●		●	更換電池
感應線脫落			●									●	●			將感應線接上感應針
電極線脫落		●	●									●				將電極線接上電極
連續使用20分鐘													●			關閉熱水龍頭並重新開啟開
電線組故障		●	●				●		●	●	●	●	●			聯絡林內客服中心檢修
主燃燒器過髒					●	●	●	●								
熱交換器過髒					●	●										
瓦斯控制器故障		●	●	●			●	●	●	●	●	●	●			
感應針位置不當			●	●						●		●	●			
母火管阻塞		●	●									●				
瓦斯通道阻塞		●	●					●		●		●				
過熱裝置動作異常		●	●									●	●			
水量偵測故障		●	●							●	●	●	●			
點火裝置故障		●	●									●	●			

- 當您的產品無法正常使用時，可依上方的簡易故障判斷方法逐項檢查。
- 若您無法排除的任何故障，請勿自行維修，請聯絡林內客服中心或各地營業所。
- 本產品建議五年以上汰舊換新。

# 售後服務保固條款

家庭用器具售後服務收費之零件保固時間1年，業務用器具保固期半年，但如耗材（例如：電池.....等等）、包裝材料、說明書、保證卡、贈品等部份或因下列之原因發生不良或損壞，不在保固範圍內：

- 1.天災、意外或人為疏忽。(如：地震、水災、雷擊、沙塵暴、颱風.....等)
- 2.水質不良造成鏽蝕或結垢。(如：使用非自來水或管線老舊)
- 3.安裝方式或環境違反消防安全法規或有安全疑慮者經告知仍未改善者，無法進行維修服務。
- 4.未依照產品手冊之使用提示進行安裝及操作或使用未經認可之配件者。
- 5.不符合允許使用之環境規格。(如：燃氣別、燃氣壓力、水壓或使用電壓不符合規格造成損壞)
- 6.安裝後因搬遷或其他原因於移運過程發生碰撞及震動等狀況造成損壞。
- 7.家庭用器具使用於營業用途。(如：游泳池、餐廳、旅館、溫泉會館)
- 8.環境因素造成線路或零件氧化。(如：高溫潮濕、長期曝曬或雨淋造成退色或鏽蝕)
- 9.做為展示或測試設備使用。
- 10.維修場場如有安全疑慮者無法進行保固維修。(如：安裝懸掛於外牆無法接近的地方)

※本說明書內容若有變更等未盡事宜，本公司保有條文修改之權利，不另通知。

※本產品為台灣國內專用商品，請勿使用及安裝於海外及外島地區。若使用於其他國家及地區可能造成意外事故、器具故障。

萬一被使用於海外時，本公司不負責含產品維修在內的一切責任。

※外島地區如欲使用林內產品，請洽當地林內經銷商，以保有完整售後保固及服務。

※本公司家用液化石油氣爐具係依瓦斯壓力2.8kPa設計燃燒，若爐具未內置穩壓器，請消費者務必依國家標準規定使用國家檢驗合格的2.8kPa瓦斯壓力調整器，切勿自行更換未經檢驗合格之不同瓦斯壓力調整器，若因此衍生的產品故障或事故經鑑定確認公會不授予理賠。

## 保 證 卡

- 正常使用及安裝的情況下，本機提供一年保固。詳細之使用及安裝方式請參照說明書。
- 超過一年保證期限，如需更換零件，則需收取工本費。
- 其他保固有關於事項，請詳閱內頁「售後服務保固條款」說明內容。
- 服務人員到府上服務時，請出示保證卡。

### 客 戶 資 料 欄

安 裝 日 期	年 月 日	使用 者 姓 名		電 話	
安 裝 地 址	市 縣	鄉 鎮 區	路 段 (街)	巷 弄	號 樓
經 店 銷 商 章			安 簽 裝 者 章		

(未蓋店章者無效)

HLC-1223

# 台灣林內工業股份有限公司

32658 桃園市楊梅區梅獅路二段577號

電話 (03)431-3366

免付費電話 0800-093-789

電話受理時間 08:30-21:00

www.rinnai.com.tw

官 網



FB粉絲團

